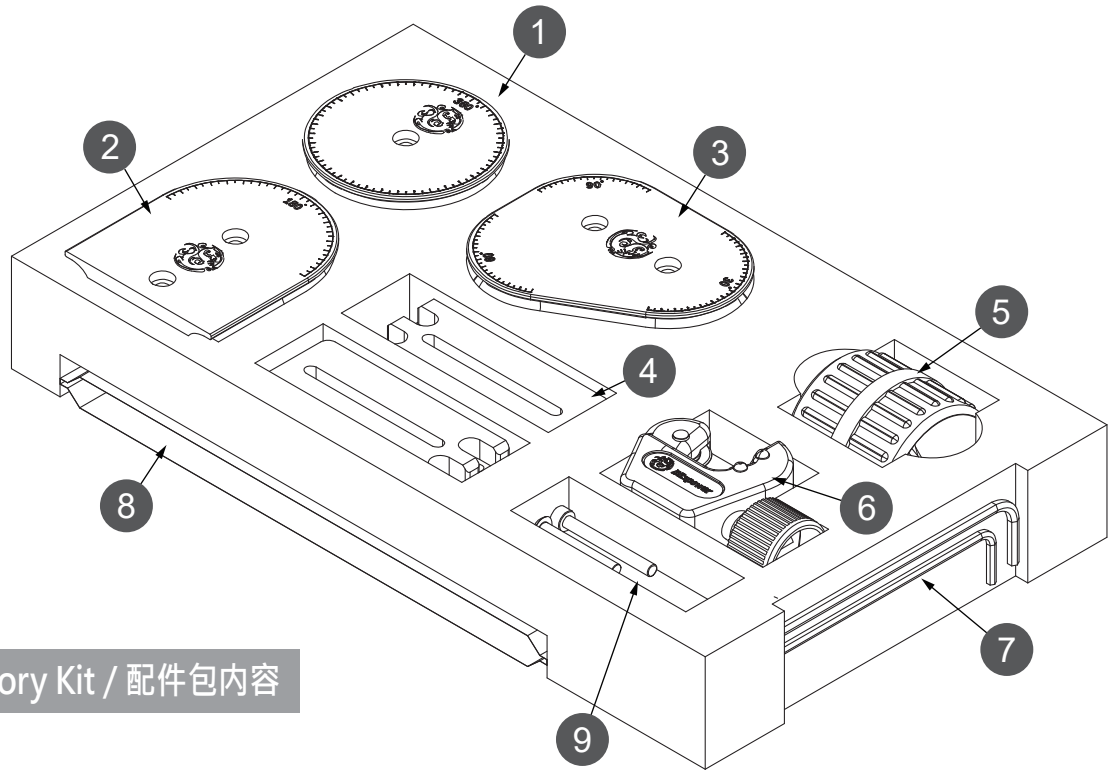
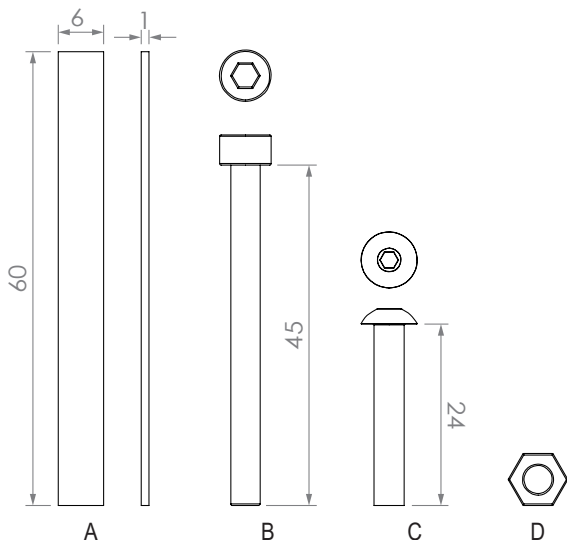


主件說明 / Accessories / 主件说明

① 硬管彎管器 (360°)1個	① Hard Tube Bending Tool(360°).....1pcs	① 硬管彎管器 (360°)1個
② 硬管彎管器 (180°)1個	② Hard Tube Bending Tool(180°).....1pcs	② 硬管彎管器 (180°)1個
③ 硬管彎管器 (30°/60°/90°)1個	③ Hard Tube Bending Tool(30°/60°/90°)1pcs	③ 硬管彎管器 (30°/60°/90°)1個
④ 支撐架2個	④ Holding Stand.....2pcs	④ 支撐架2個
⑤ 導角器1個	⑤ Chamfer Tool.....1pcs	⑤ 導角器1個
⑥ 切管器1個	⑥ Tubing Cutter1pcs	⑥ 切管器1個
⑦ 六角板手2支	⑦ Hex Key.....2pcs	⑦ 六角板手2支
⑧ 矽膠條 (1000mm)1條	⑧ Silicon Strip (1000mm).....1pcs	⑧ 矽膠條 (1000mm)1條
⑨ 配件包 (詳細內容見後敘)1套	⑨ Accessory Kit (Details seen below description) ..1pcs	⑨ 配件包 (詳細內容見後敘)1套



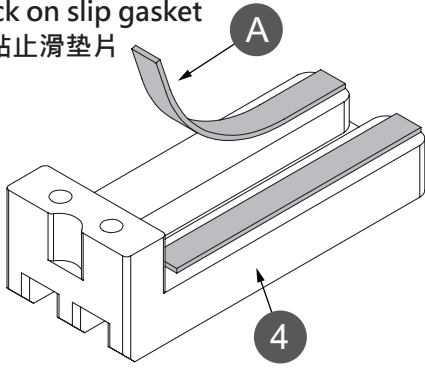
1 配件包內容 / Accessory Kit / 配件包內容



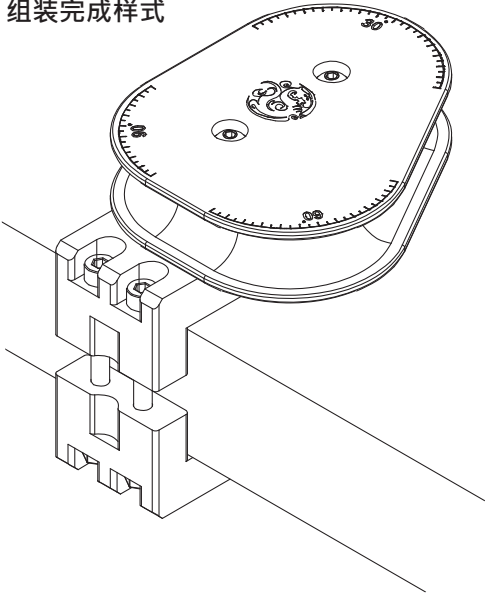
A. 止滑墊片4片	A. Slip Gasket4pcs	A. 止滑墊片4片
B. M4×45螺絲2支	B. M4×45 Screw2pcs	B. M4×45螺絲2支
C. M4×24螺絲5支	C. M4×24 Screw5pcs	C. M4×24螺絲5支
D. M4螺帽7個	D. M4 Nuts.....7pcs	D. M4螺帽7個

2 安裝流程 / Installation Process / 安裝流程

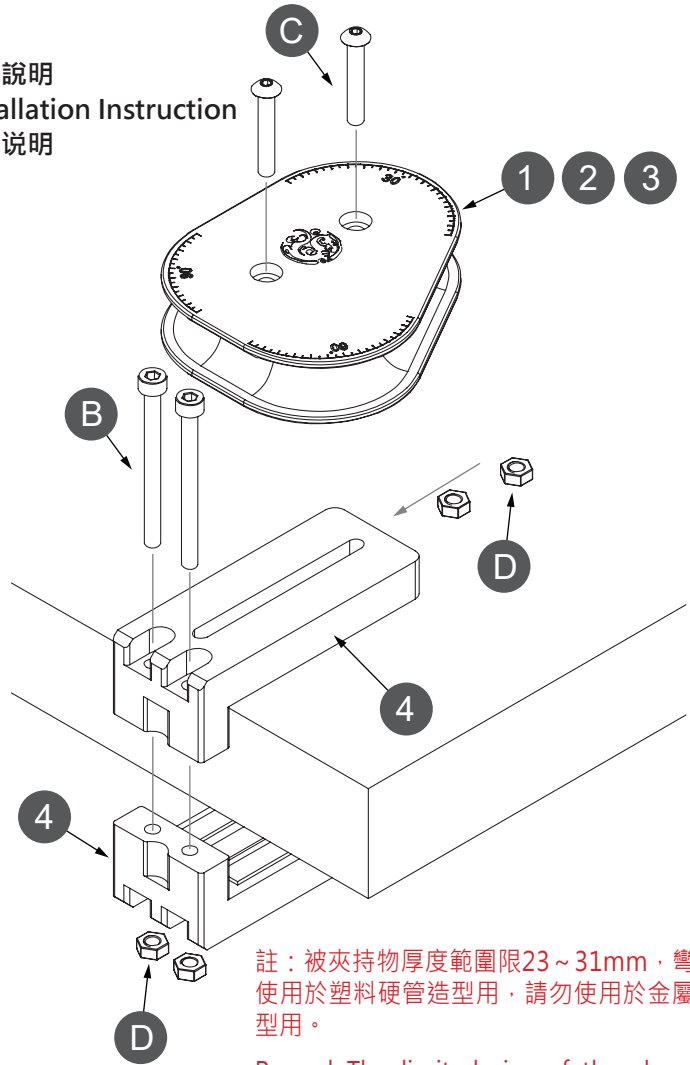
黏貼止滑墊片
Stick on slip gasket
黏貼止滑墊片



組裝完成樣式
Installation Completion
組裝完成樣式



安裝說明
Installation Instruction
安裝說明

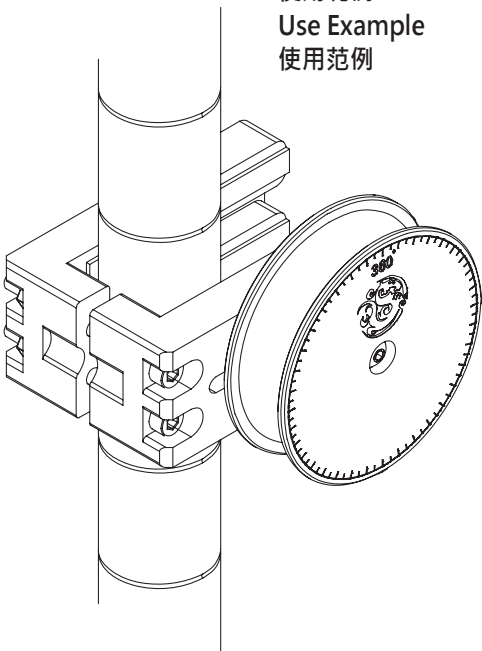


註：被夾持物厚度範圍限23~31mm，彎管器僅可使用於塑料硬管造型用，請勿使用於金屬管彎管造型用。

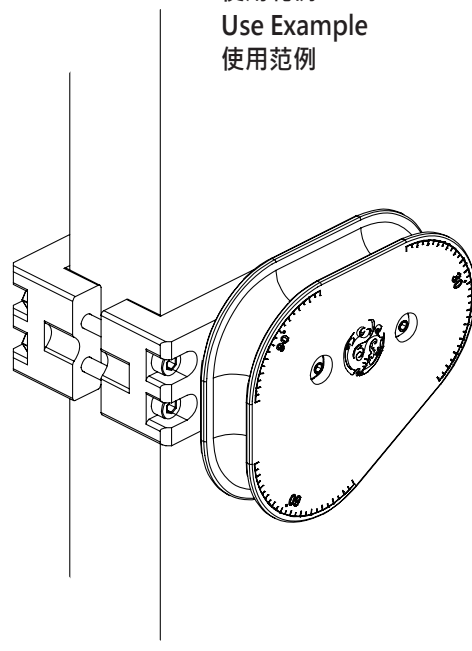
Remark: The limited size of the clamp stuff is 23~31mm. The tube bending tool is only for plastic tube, but not for metal one.

注：被夹持物厚度范围限23~31mm，弯管器仅可用于塑料硬管造型用，请勿用于金属管弯管造型用。

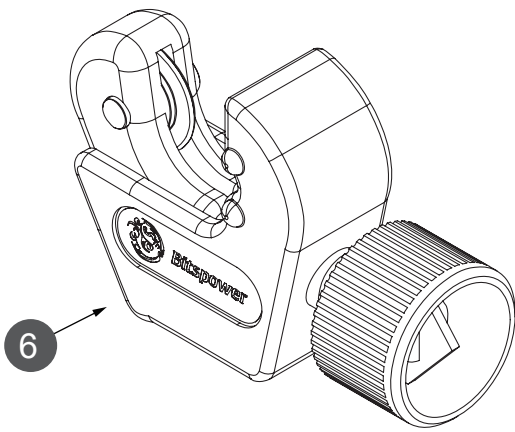
使用範例
Use Example
使用范例



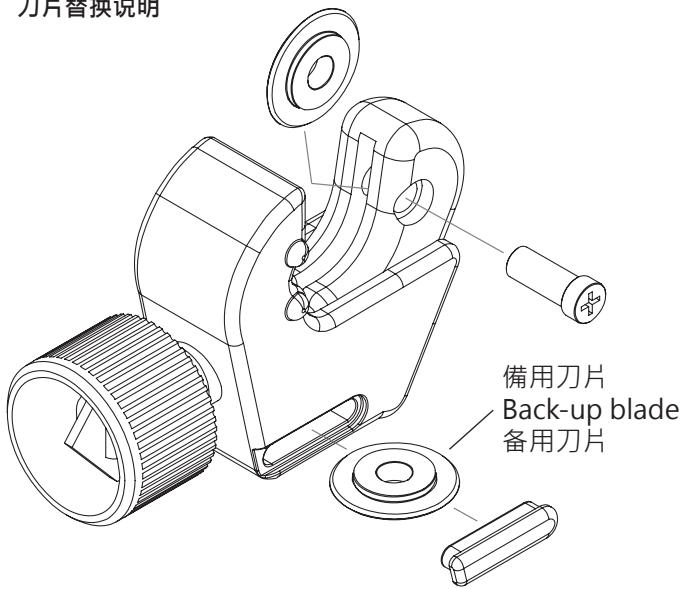
使用範例
Use Example
使用范例



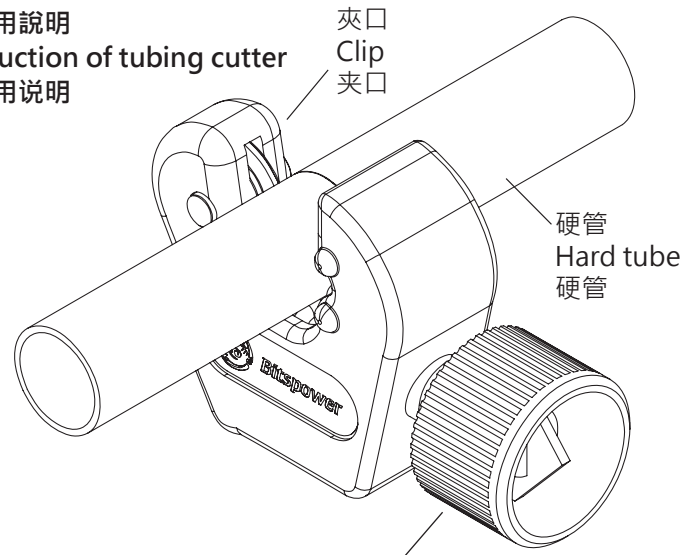
3 切管器 /Tubing Cutter / 切管器



刀片替換說明
Instruction of changing the blade
刀片替換说明



切管器使用說明
Use Instruction of tubing cutter
切管器使用说明



順時針旋轉可將夾口縮小、逆向反之，可依照硬管外徑做調整。利用旋轉硬管之動作完成切割。

Spin clockwise to reduce the clip, and vice versa. It can be adjusted by the external diameter of hard tube. Utilizing to spin the hard tube to accomplish the cut of tube.

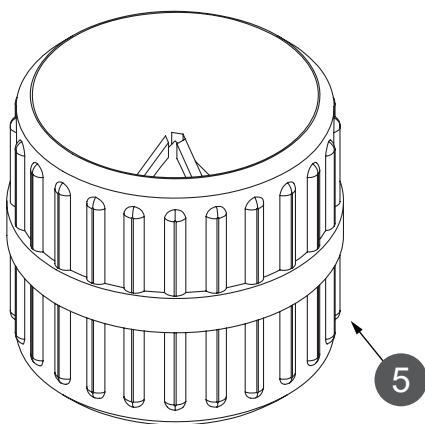
顺时针旋转可将夹口缩小、逆向反之，可依照硬管外径做调整。利用旋转硬管之动作完成切割。

註：可切割銅質或塑質硬管（建議採用PETG材質/BP-NCPLT系列管）

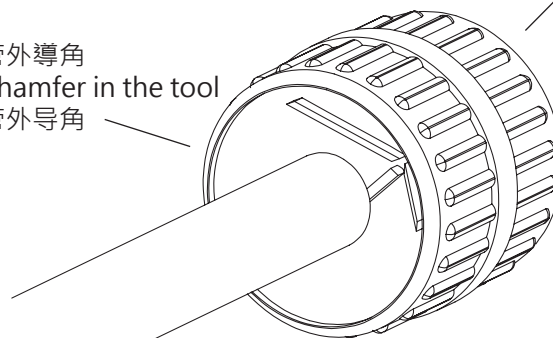
Remark:Copper or plastic material can be cut (Suggest to use PETG/ BP-NCPLT series)

注：可切割铜质或塑质硬管（建议采用PETG材质/BP-NCPLT系列管）

4 導角器 /Chamfer Tool / 导角器



管外導角
Chamfer in the tool
管外导角



旋轉導角器或硬管進行導角動作

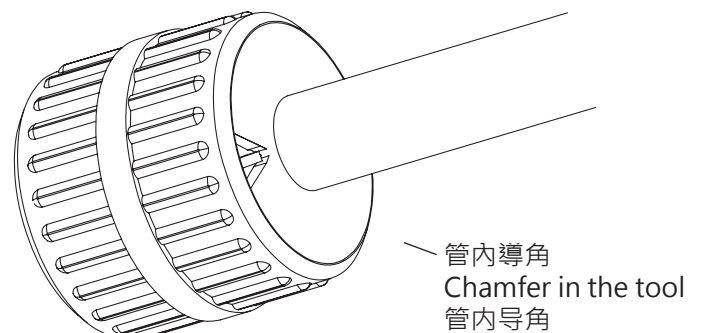
Spin the chamfer tool or put in hard tube in it to do it.

旋转导角器或硬管进行导角动作

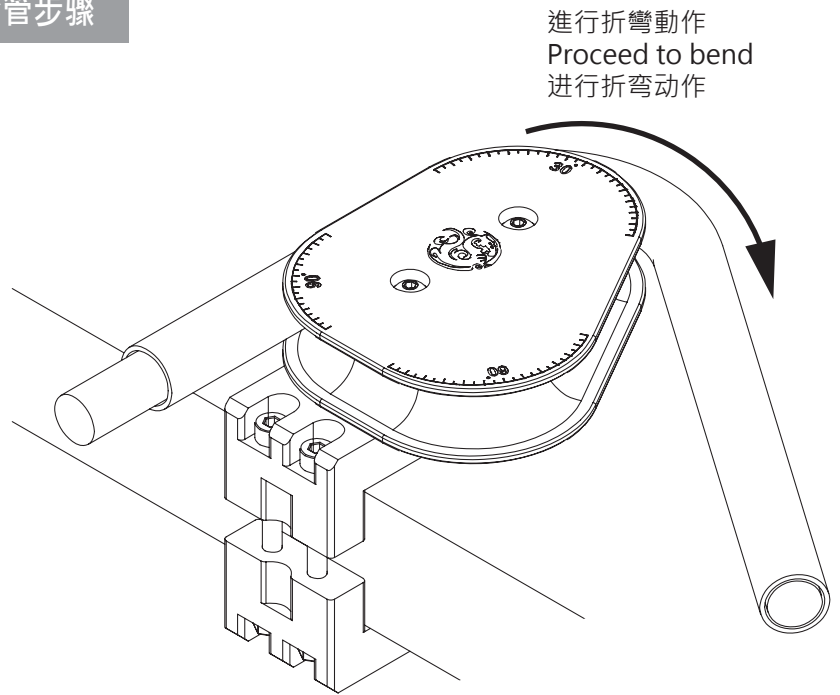
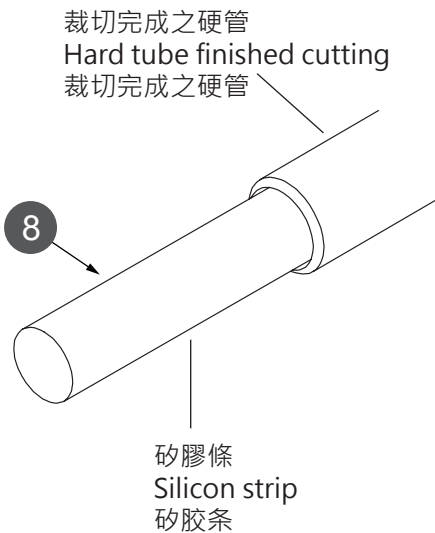
註：僅可使用於塑質硬管（建議BP-NCCLT/BP-NCPLT系列管）

Remark:Only plastics hard tube can be used. (Suggest to use BP-NCCLT/BP-NCPLT series)

注：仅可用于塑质硬管（建议BP-NCCLT/BP-NCPLT系列管）



5 彎管步驟 / Step of bending tube / 弯管步骤

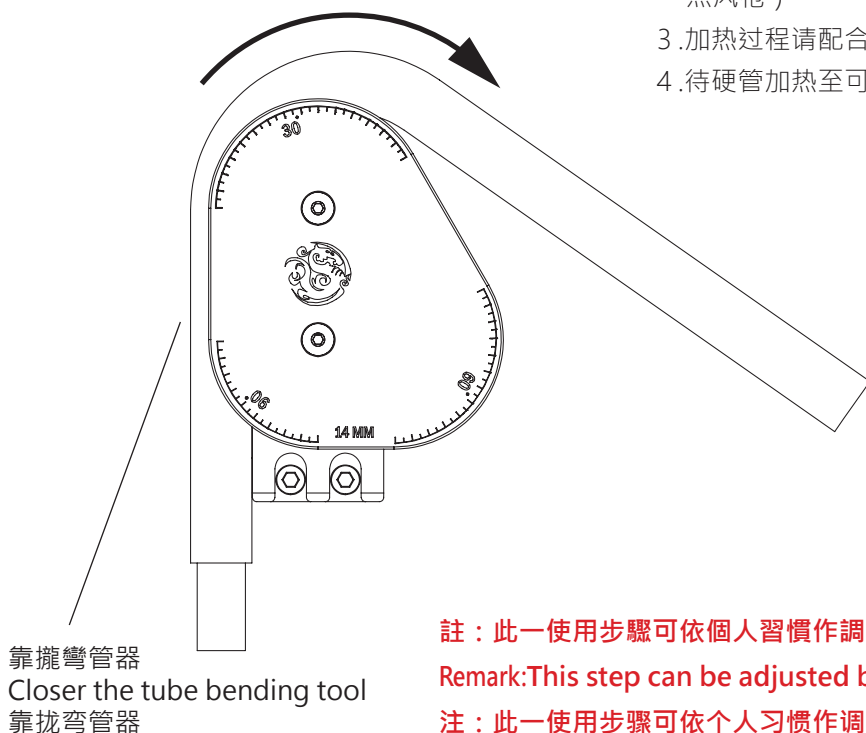


1. 先將矽膠條穿至硬管內。
2. 將已穿矽膠條之硬管需做折彎造型之範圍進行均勻加熱（建議使用熱風槍）。
3. 加熱過程請配合轉動硬管達到均勻加熱。
4. 待硬管加熱至可輕易折彎之程度即可移至彎管器上進行折彎動作。

1. Put the silicon strip into the hard tube.
2. The place of the hard tube with silicon strip where needed to be bent is heating evenly. (Suggest to use the heat gun)
3. During the heating process, please rotate the hard tube to be heated evenly.
4. After the hard tube can be bent easily, it is moved to the tube bending tool to be bent.

進行折彎動作
Proceed to bend
进行折弯动作

1. 先将矽胶条穿至硬管内。
2. 将已穿矽胶条之硬管需做折弯造型之范围进行均匀加热（建议使用热风枪）。
3. 加热过程请配合转动硬管达到均匀加热。
4. 待硬管加热至可轻易折弯之程度即可移至弯管器上进行折弯动作。



註：此一使用步驟可依個人習慣作調整。

Remark: This step can be adjusted by personal habit.

注：此一使用步骤可依个人习惯作调整。