





CP-NWD5-X-V2
WATER PUMP



CP-NWD5-X-V2
WATER PUMP



CP-NWD5-X-V2
WATER PUMP



CP-NWD5-X-V2
WATER PUMP



CP-NWD5-X-V2
WATER PUMP



CP-NWD5-X-V2
WATER PUMP



CP-NWD5-X-V2
WATER PUMP

CP-NWD5-X-V2 发光水泵

性能优异

平稳安静

水泵由CP-S5PB-X泵芯，铝合金盖甲以及三菱亚克力透明组合而成，
表面阳极处理工艺，流量小，平稳安静，使用寿命长。



CP-NWD5-X-V2
*水泵系列



搭配 CP-NWD5-X-V2 水泵是一款无刷直流水泵

扬程5米，流量1000L/H,低转速，震动小，PWM适时温度控制转速，适合简单
水冷以及追求静音的玩家。



*Bykski所有产品均为实物展示，盗图必究。
*如有其他疑问，请咨询客服。

可选配1670万色LED*12泵盖

水泵亚克力盖子内配有透光性好的LED导光槽，搭配LED灯条，呈现出1670万色色彩光学，可随心通12V RGB控制器和5V RBW (A-RGB) 灯光控制器的按钮切换不同的光效模式，色彩变换无穷，呈现出科幻影片的质感。



- RGB循环
- RBW (A-RGB) 幻彩
- 呼吸闪烁
- 波浪流动

发光水泵，更具视觉效应

CP-NWD5-X-V2水泵是采用铝合金盖甲以及三菱亚克力组合而成，流光溢彩，散热效果好，是打造分体式酷炫水冷的不错选择。



精心设计，自由组装

CP-NWD5-X-V2水泵扬程5米流量可达1000L/H，采用正弦波驱动方式，大4D接口供电，PWM信号输出，兼容各式D5改装泵盖，流量小，是分体式水冷的核心装置之一。

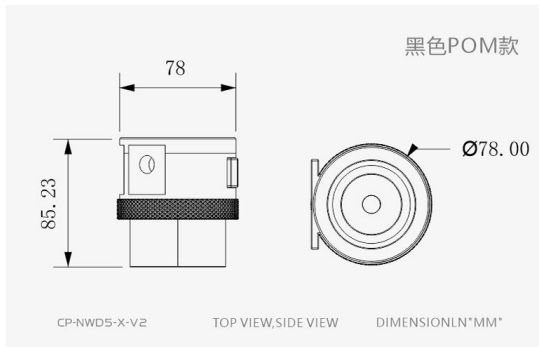
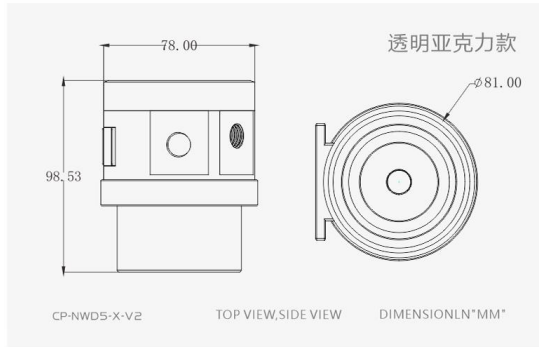


- ✔ 震动小，噪音低。
- ✔ 陶瓷轴芯，寿命长达5万小时。
- ✔ 扬程5米，流量可达1000L/H
- ✔ 可搭配多种尺寸水箱使用，方便玩家DIY水冷系统。采用航空铝合金盖甲，质量更好更耐久。

产品参数 Product parameters

泵芯型号 Pump type	CP-S5PB-X CP-S5PB-X	转速 Max speed	1800-4800RPM 1800-4800RPM
颜色 color	黑 black	电压电流 Voltage current	12V DC 1.5A 12V DC 1.5A
泵盖材料 Pump cover material	亚克力+POM acrylic+pom	扬程流量 Lift traffic	5米 1000L/H 5m 1000L/H
驱动方式 Driving mode	正弦波FOC SINE WAVE FOC	供电方式 The power supply mode	大4D+PWM调速 Big 4D+PwmSpeed regulation

产品尺寸 Product Size



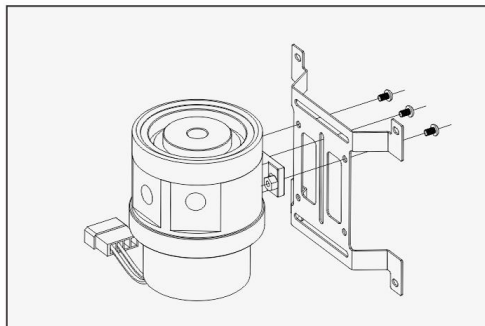
安装方式 Product parameter

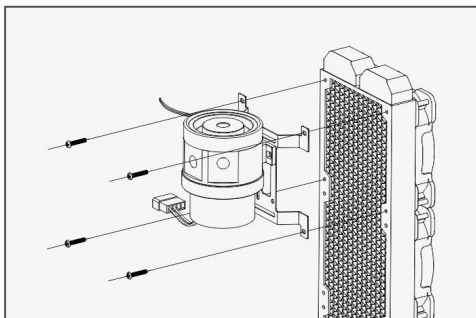
1 安装方法

- 1、不同机箱水泵固定的位置不相同，但安装方法是相似的。
- 2、安装前请根据计算机的空间选择合适的尺寸，确保安装过程的安全，防止任何可能损坏设备。

方法1
INSTALLATION

*水泵可以搭配B-BKT-105支架使用





💡 灯光效果展示

+12V RGB^{12V} 循环模式

透过14种12V RGB灯的无限循环，色彩变换无穷，呈现出光与美的梦幻结合



+5V RBW(A-RGB)^{5V} 炫彩模式

产品上搭载了1670万色RGB灯，采用三基色高寿命高亮度贴片LED为发光原件，色彩纯正、柔和、均匀且无眩光，可通过遥控器的按钮切换各种不同的光效模式。

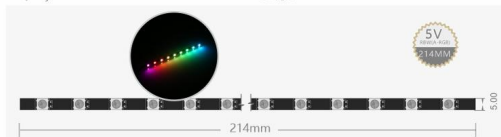


☑ 无灯筒约版

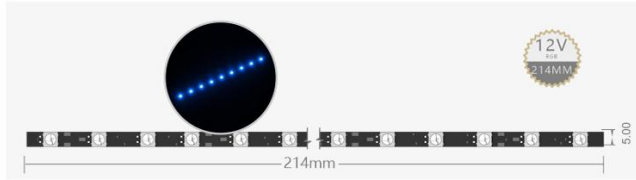


选购 RGB*12V/RBW(A-RGB)*5V LED灯条

▼ Bykski B-SFLT-RBW-214mm* RBW 5V 幻彩灯条



▼ Bykski B-SFLT-RGB-214mm* RGB 12V LED灯条



选购 RGB*12V/RBW(A-RGB)*5V灯光控制器

灯组内镶于亚克力盖子的灯槽内,由面板和底板夹于中间固定,安装方式简易,可随玩家自由选择是否装载RBW(A-RGB)/RGB灯组,是否有装载RBW(A-RGB)/RGB灯组都不会影响产品外观的一体性。



*B-RGB-C8-V3可拆卸式12V RGB
循环灯光模组



*B-RBW-C8-V4可拆卸式5V RBW(A-RGB)
幻彩灯光模组

搭配 RGB*12V/RBW(A-RGB)*5V连接线,直接连主板

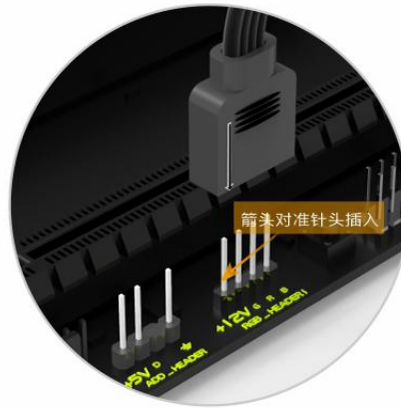
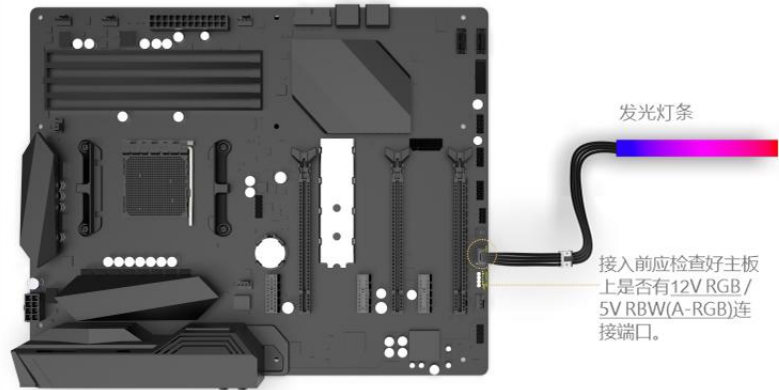
▼ Bykski B-CNTR-95X4L 连接线 12V RGB



▼ Bykski B-CNTR-95X3L 连接线 5V RBW(A-RGB)



✓ 12V RGB / 5V RBW(A-RGB)
灯光转接线接入主板正确接法



⚠ 12V RGB灯光转接线在接入主板时, 应按照箭头指示对准相应的针头接入。

◀ B-CNTR-95X4L 转接线
只能接入主板 12V RGB
4针接口



⚠ 5V RBW(A-RGB) 灯光转接线在接入主板时, 应按照箭头指示对准相应的针头接入。

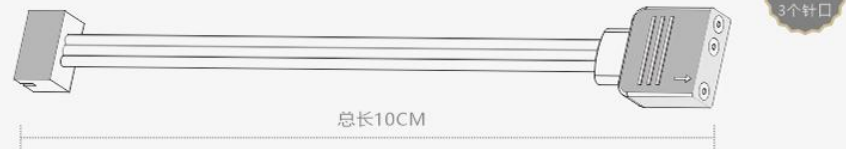
◀ B-CNTR-95X3L 转接线
只能接入主板 5V RBW(A-RGB)
3针接口

搭配RGB*12V/RBW(A-RGB)*5V连接线,直接连主板

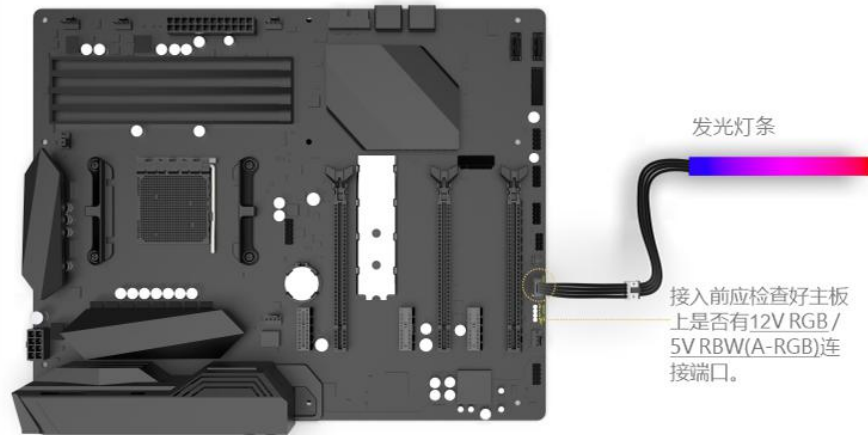
▼ Bykski B-CNTR-95X4L 连接线 12V RGB

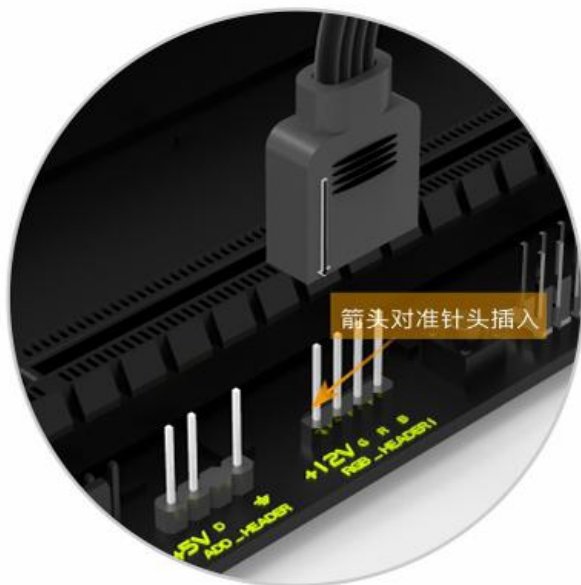


▼ Bykski B-CNTR-95X3L 连接线 5V RBW(A-RGB)



✓ 12V RGB / 5V RBW(A-RGB)
灯光转接线接入主板正确接法



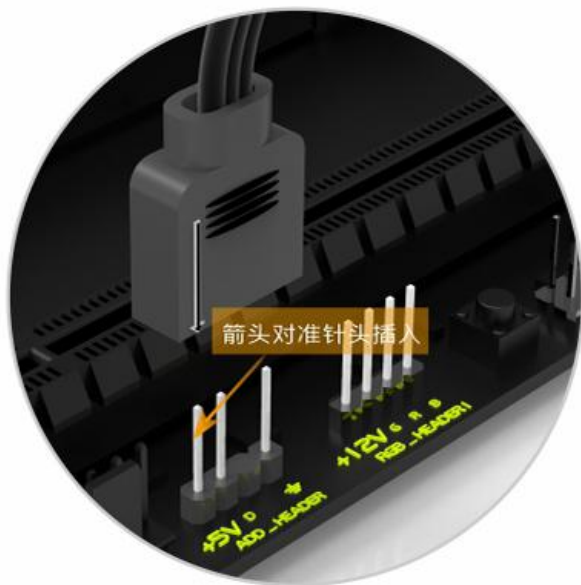


⚠ 12V RGB灯光转接线在接入主板时，应按照箭头指示对准相应的针头接入。

◀ B-CNTR-95X4L 转接线

只能接入主板 12V RGB

4针接口



⚠ 5V RBW(A-RGB) 灯光转接线在接入主板时，应按照箭头指示对准相应的针头接入。

◀ B-CNTR-95X3L 转接线

只能接入主板 5V RBW(A-RGB)

3针接口