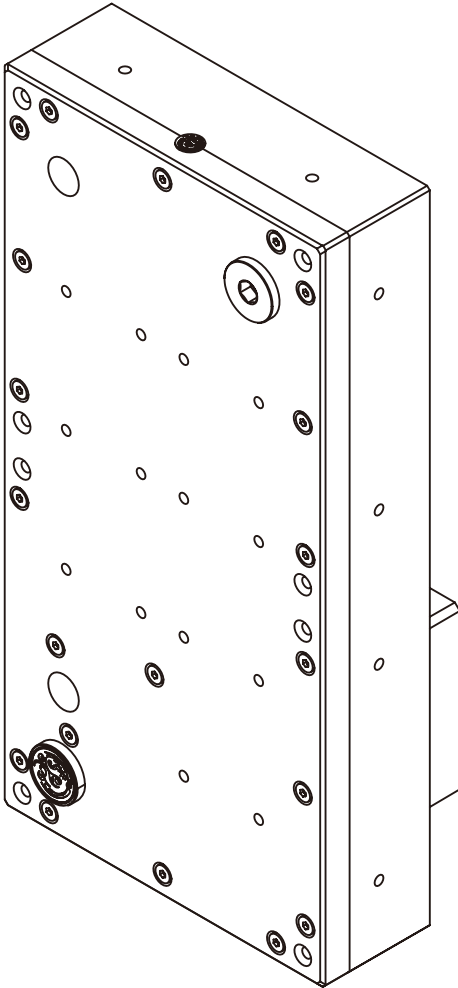


# Bitspower CR240 Reservoir

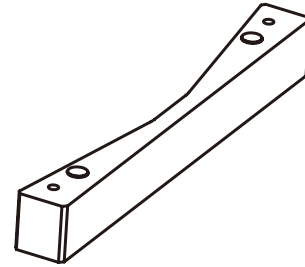
V3

## Accessories

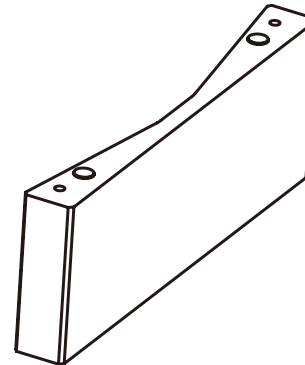
**1** BPM-WTCR240 1 SET



**2** Mounting bracket (short) 2 PCS



**3** Mounting bracket (long) 2 PCS



**4** M3x45mm Screw 4 PCS



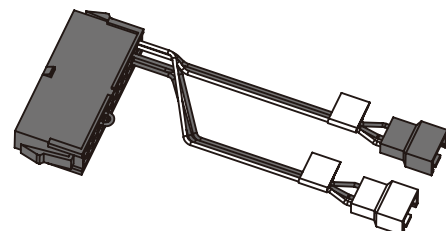
**5** M3x5mm Screw 4 PCS



**6** M4x6mm Screw 4 PCS



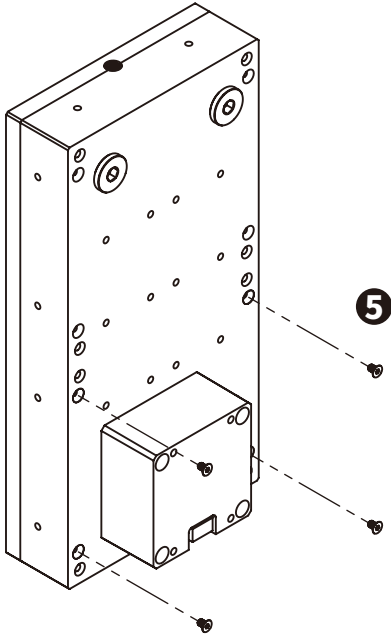
**7** BPTA-PSC-SOC 1 PCS



**Installation For Mounting bracket (short)**

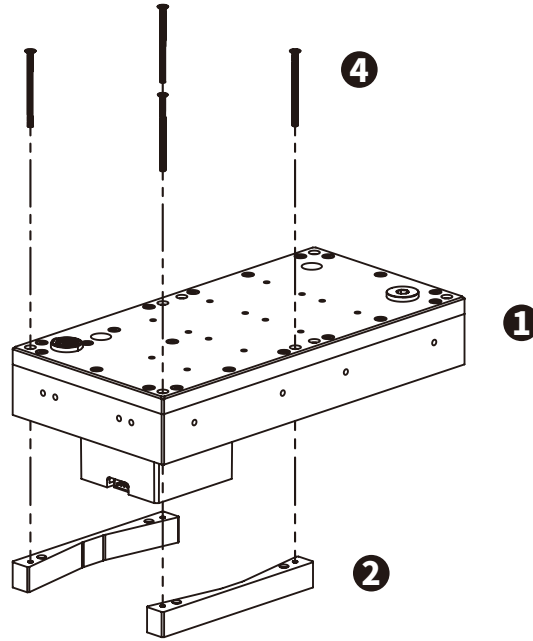
**Method A**

**step 1**



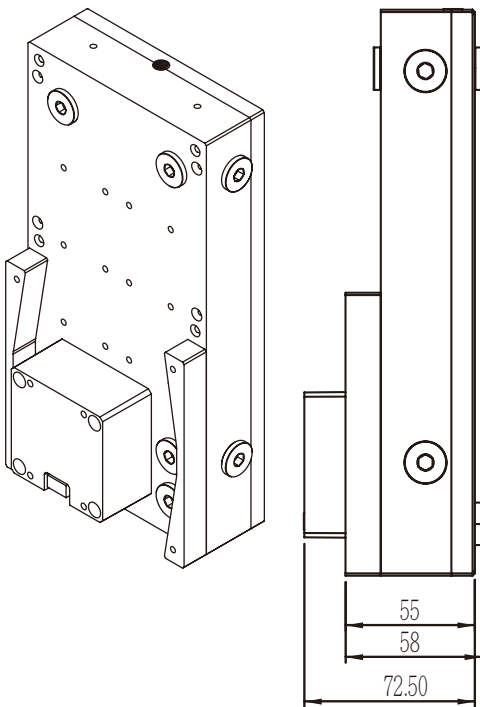
Assemble the M3x5mm screws

**step 2**



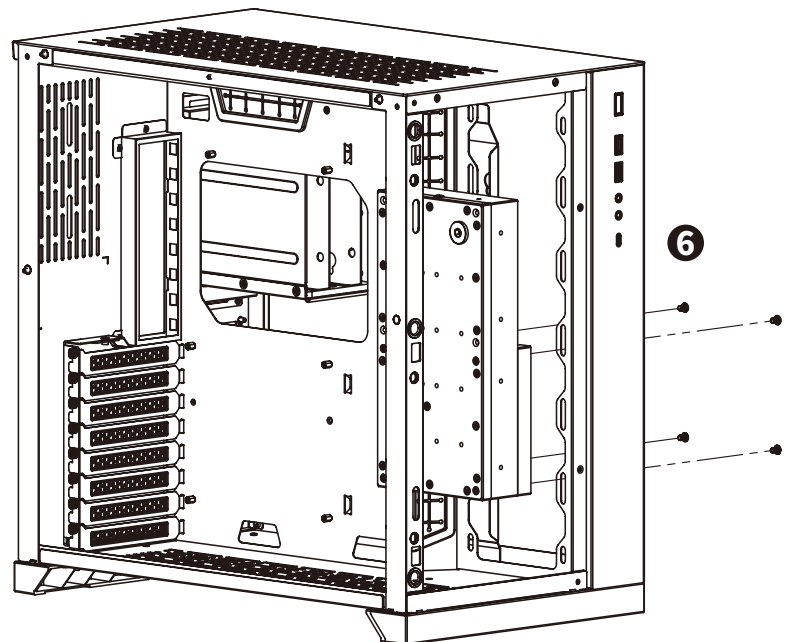
Install the mounting bracket (short)

**step 3**



Dimension

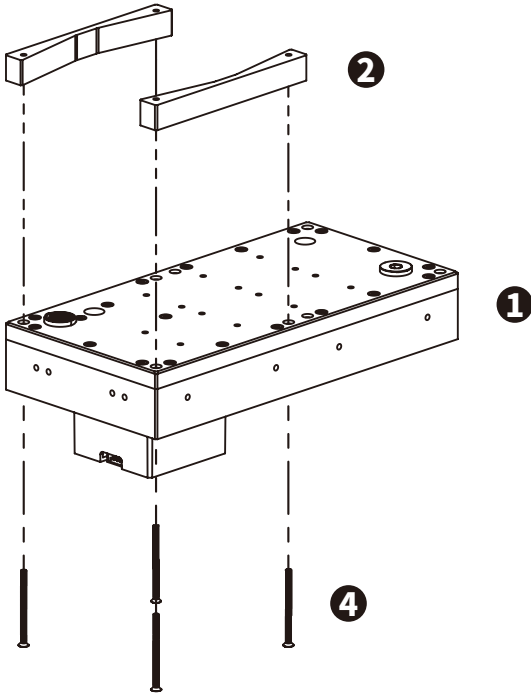
**step 4**



Installed in the chassis

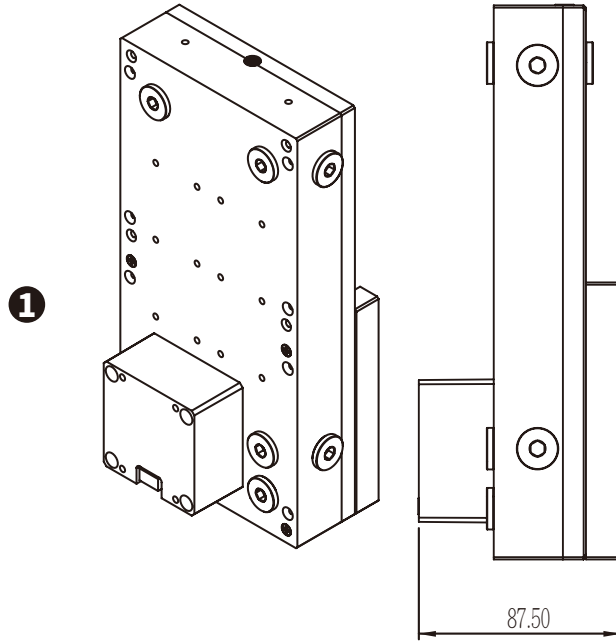
**Method B**

**step 1**

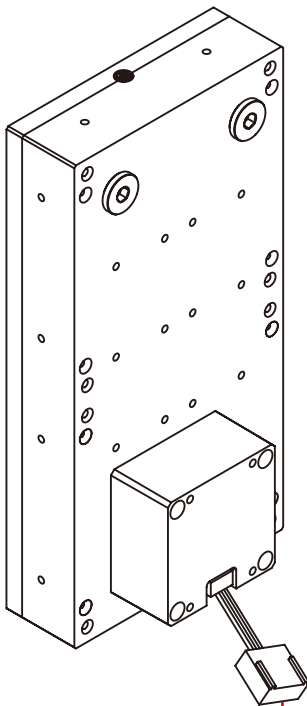


Install the mounting bracket (short)

**step 2**



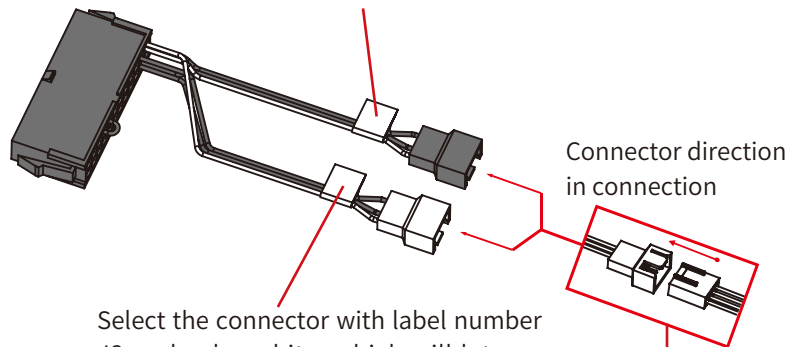
Dimension



Choose the speed what you need.

Select the connector with label number J1 and color black, which will let you operate at low speed.

**7**

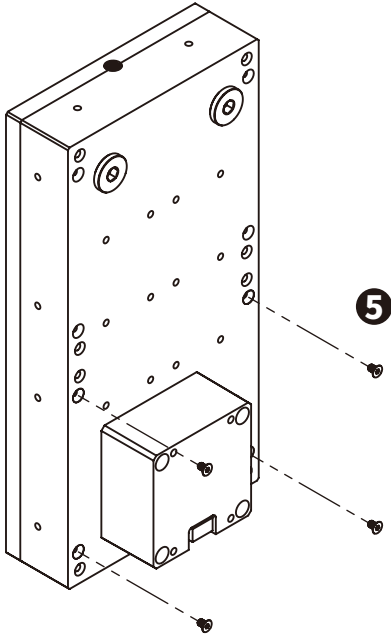


Select the connector with label number J2 and color white, which will let you operate at full speed.

**Installation For Mounting bracket (long)**

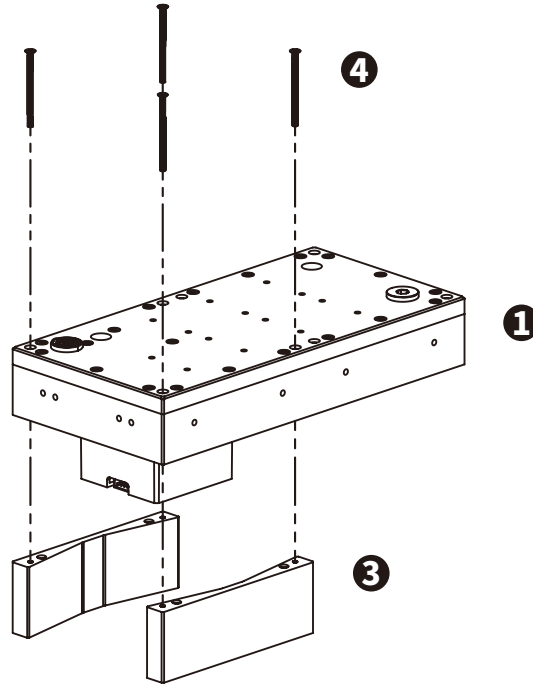
**Method A**

**step 1**



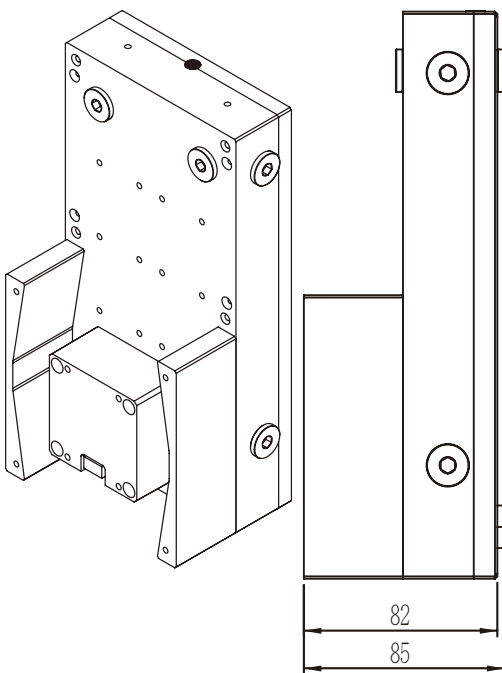
Assemble the M3x5mm screws

**step 2**



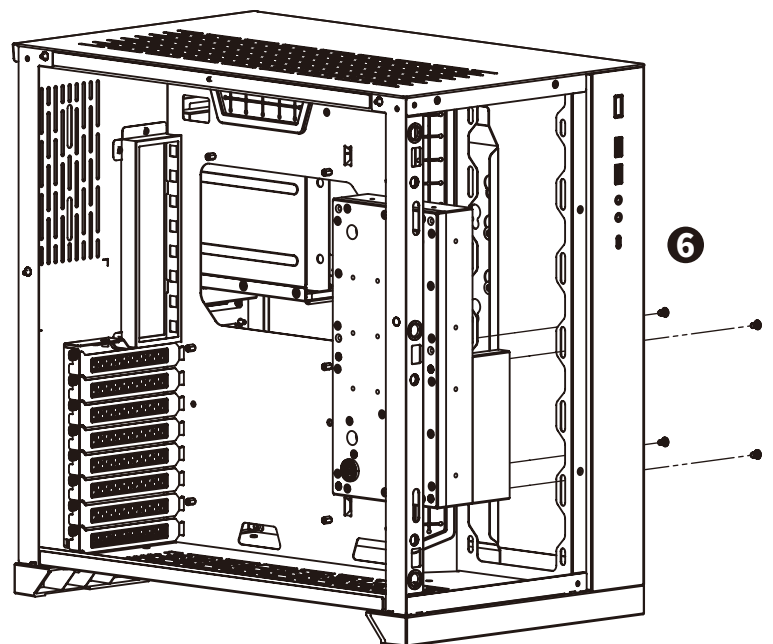
Install the mounting bracket (long)

**step 3**



Dimension

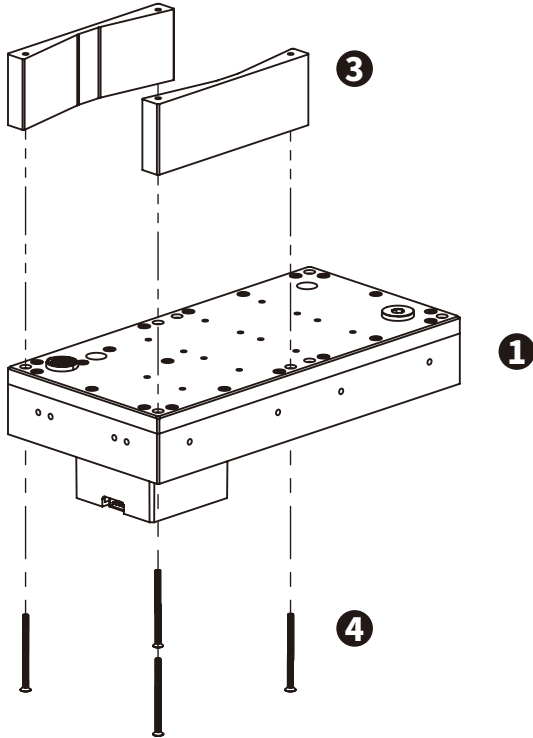
**step 4**



Installed in the chassis

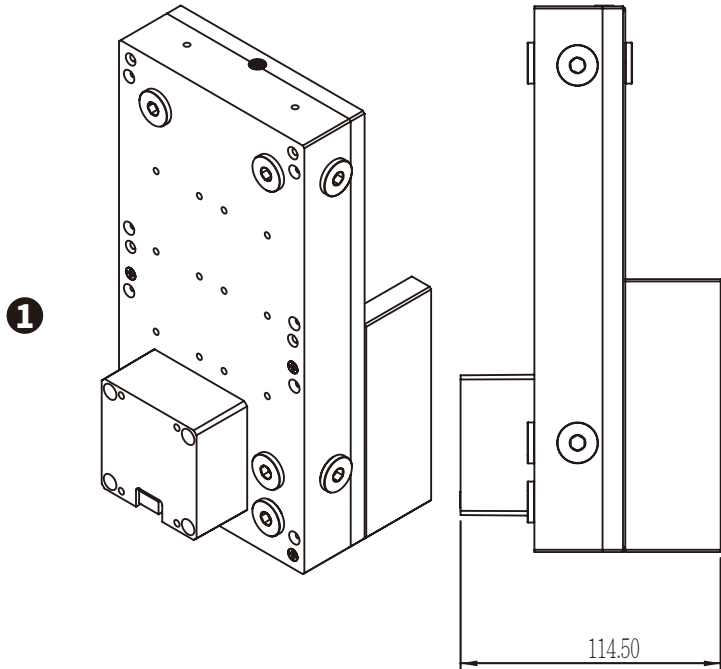
**Method B**

**step 1**

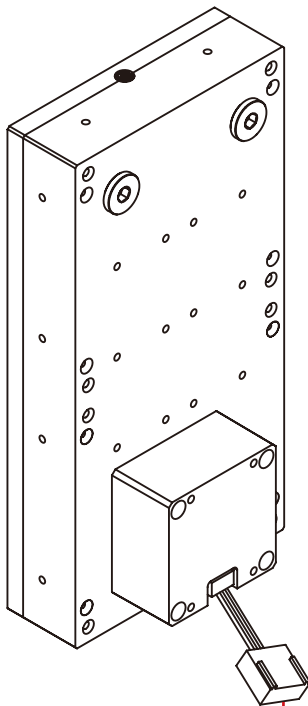


Install the mounting bracket (long)

**step 2**



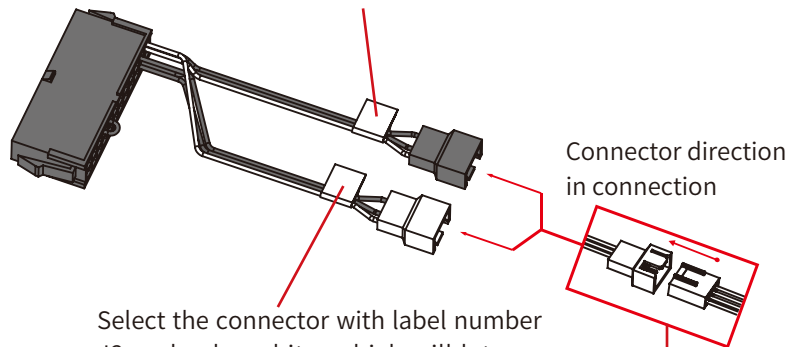
Dimension



Choose the speed what you need.

Select the connector with label number J1 and color black, which will let you operate at low speed.

**7**

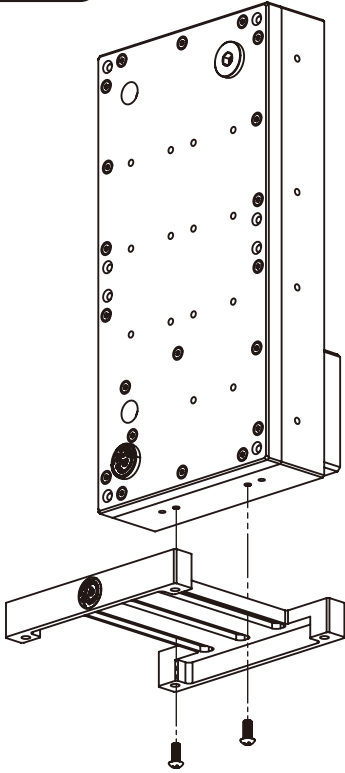


Select the connector with label number J2 and color white, which will let you operate at full speed.

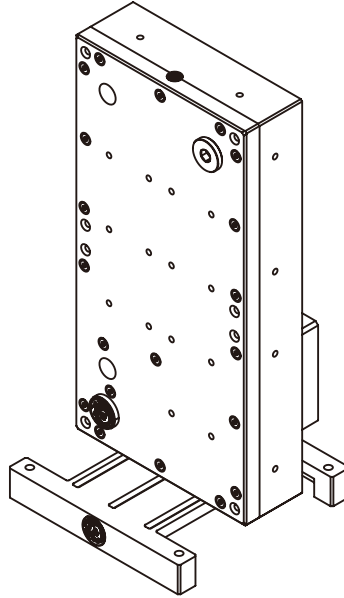
**Recommend For Vertical stand(Additional purchases)**

**Method A**

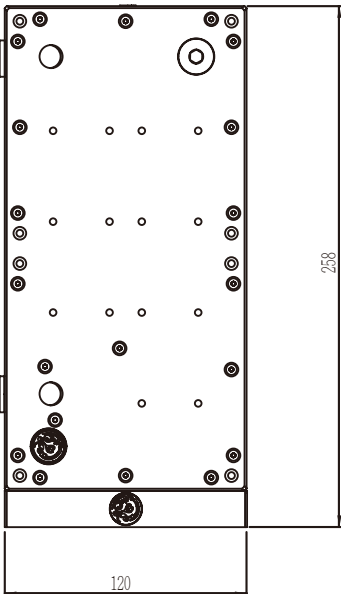
**step 1**



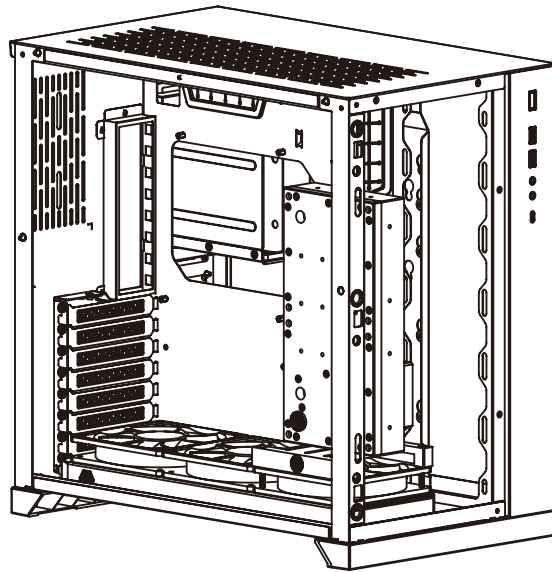
**step 2**



**step 3**

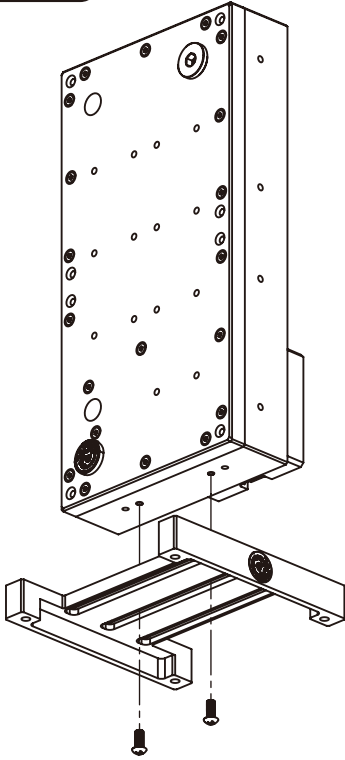


**step 4**

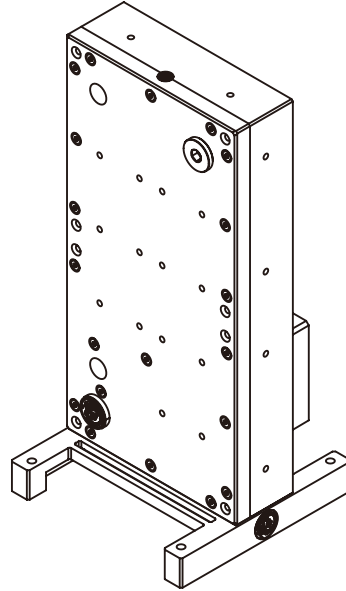


## Method B

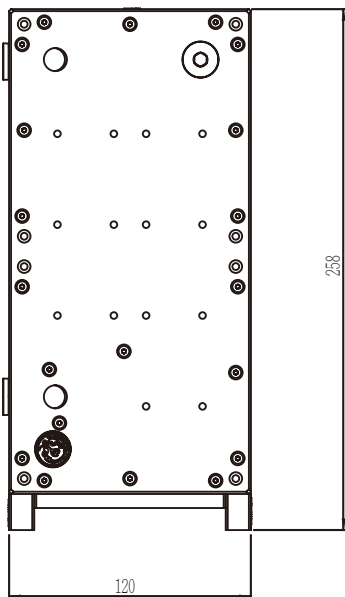
### step 1



### step 2

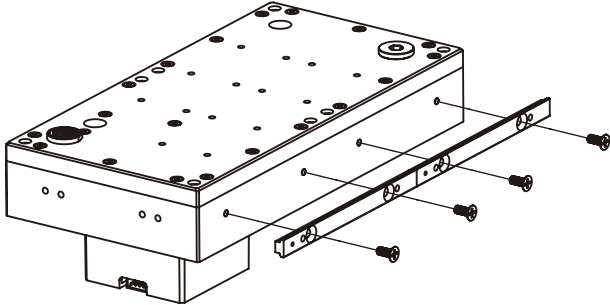


### step 3

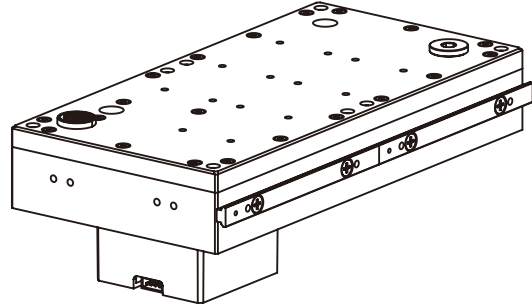


**Recommend For Lighting module(Additional purchases)**

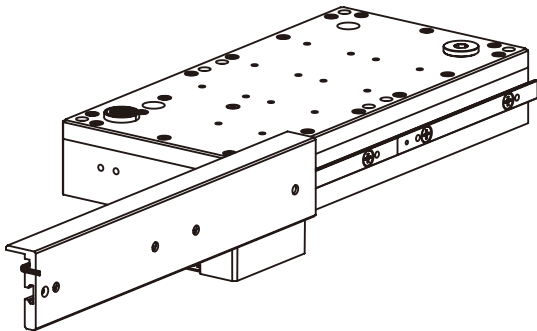
**step 1**



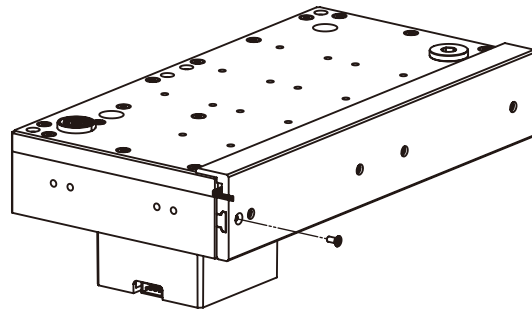
**step 2**



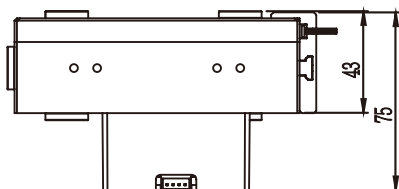
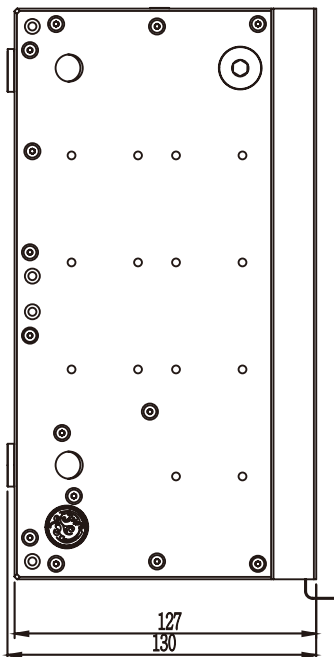
**step 3**



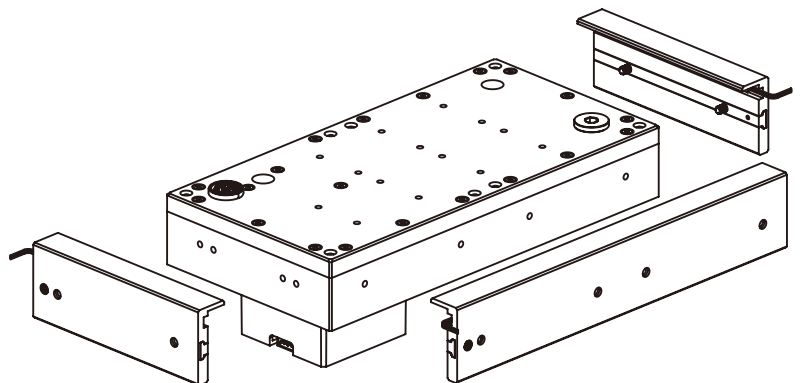
**step 4**



Dimension (After installing the lighting module)



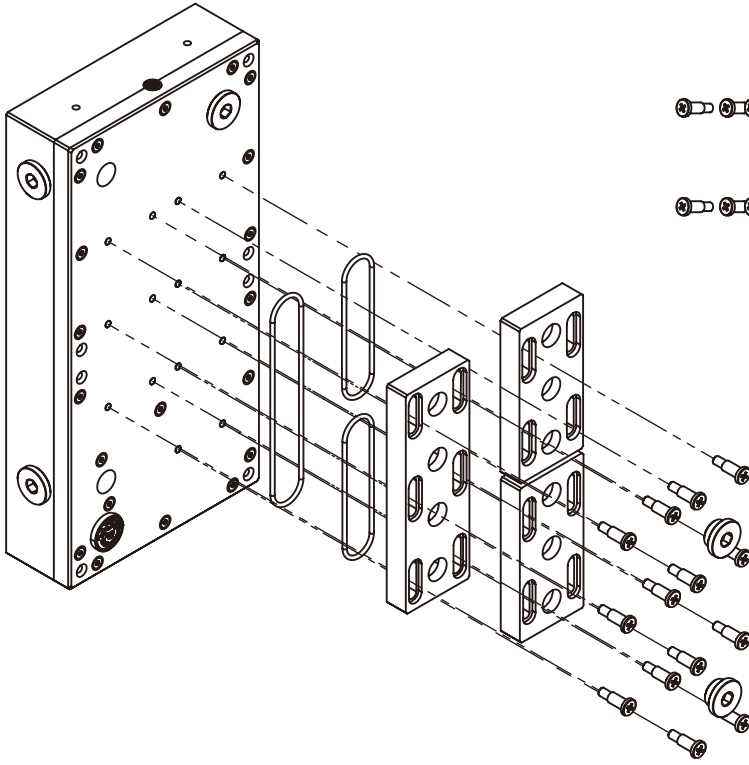
The lighting module can be installed on surfaces in three different orientations.



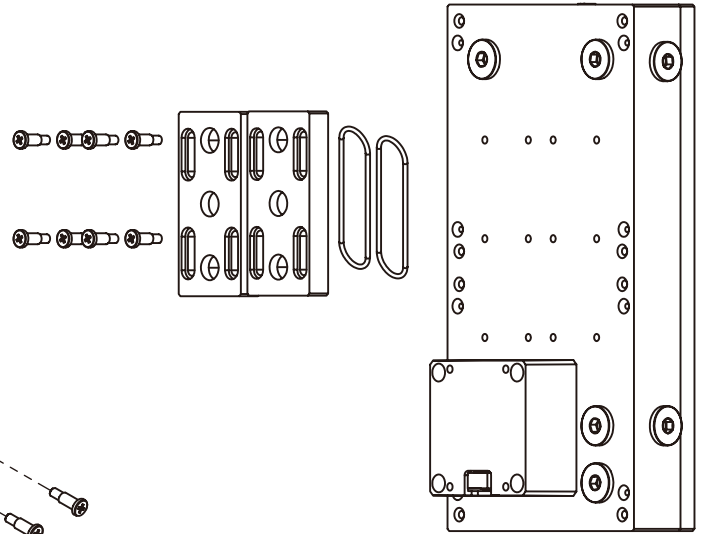


**Recommend For Hole offset block(Additional purchases)**

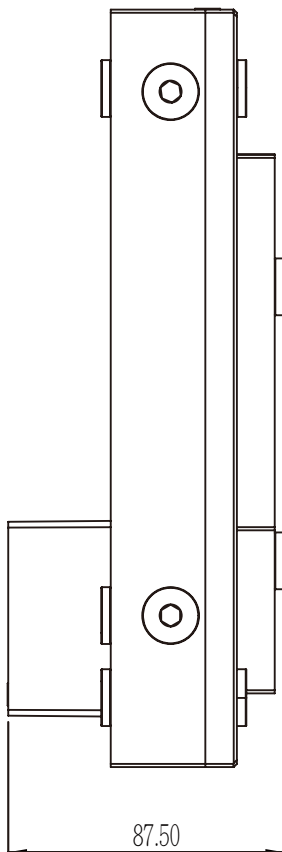
**Method A**



**Method B**



Dimension (After installing the lighting module and the vertical bracket)



PUMP SPECIFICATION
Rated voltage : 12V DC
Power consumption : 15W
Maximum flow : 11±15% L/min
Noise : ≤ 40dBA
PWM : Yes
MTBF : 15000 hours
Warranty : 2 years
Dimension: 62 x 62 x 46.7mm
Maximum lift of the water pump: 5.5±0.5m

## Notice

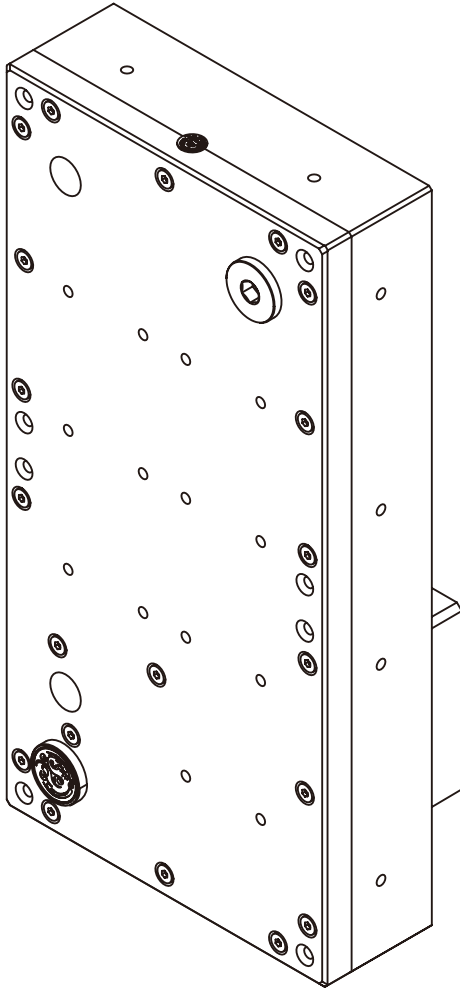
- Before filling in the water, please make sure all the components are installed correctly. To prevent any leakage which may damage the PC components, please perform a 24-hour leaking test with only the pump connected to the power supply.
- Bitpower reserves the right to change the product design and interpretations. These are subject to change without notice. Product colors and accessories are based on the actual product.
- When using leak tester on water cooling loop, in order to avoid product damage due to excessive pressure, the input pressure should not exceed  $0.5\text{kg/cm}^2$  (Bar). If the product is damaged due to excessive pressure, it will be the fault of the customer. DO NOT use the leak tester when there is water in the loop or the pump is running.
- Bitpower recommends that customers use Bitpower Pellucid Coolant for their coolant fluid. It is also recommended to use Bitpower Dye to create any desired color. If the customer chooses different liquid coolants, the resulting impurities may cause peeling of the coating on some of the hardware, water channel blockage by built-up residue, improper operation of the water pump, water tank tube breakage, and o-ring deformation leading to leakage. Any issues related to the use of inappropriate liquid coolants will be the responsibility of the customer.

# Bitpower CR240 Reservoir

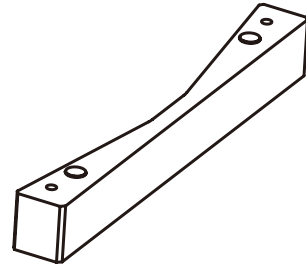
V3

## 配件

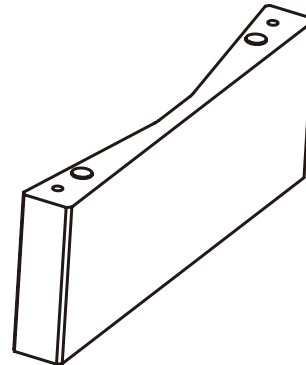
**1** BPM-WTCR240 1組



**2** 固定支架 2個



**3** 墊高支架 2個



**4** M3x45mm 螺絲 4支



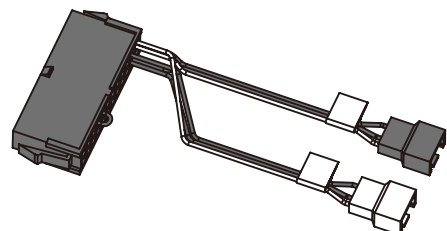
**5** M3x5mm 螺絲 4支



**6** M4x6mm 螺絲 4支



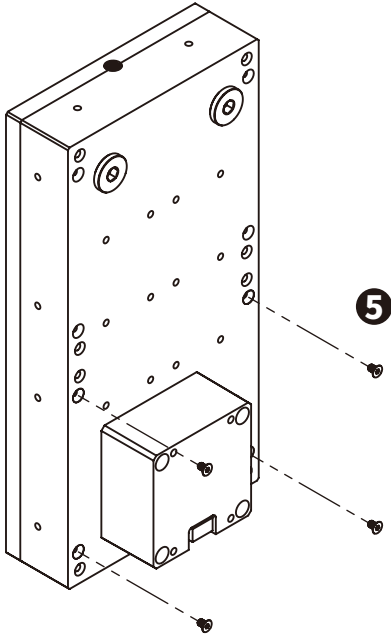
**7** BPTA-PSC-SOC 1 PCS



**使用說明 針對固定支架**

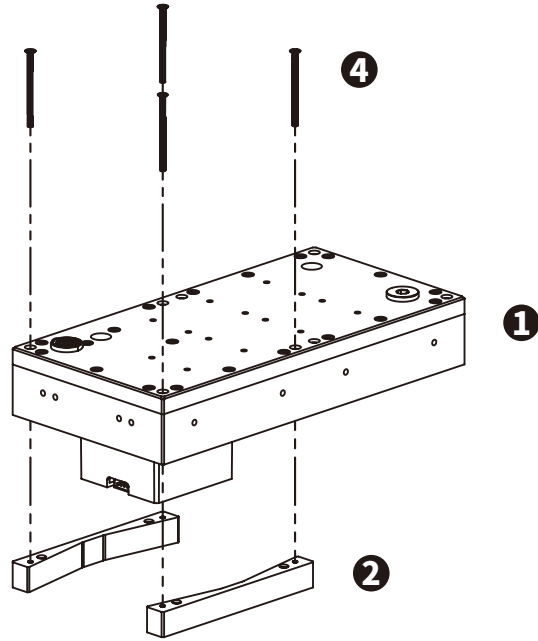
方法 A

**步驟 1**



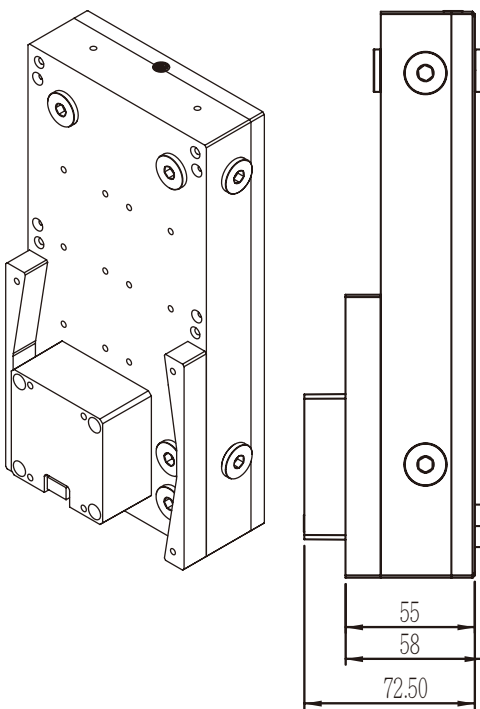
組裝 M3x5mm 螺絲

**步驟 2**



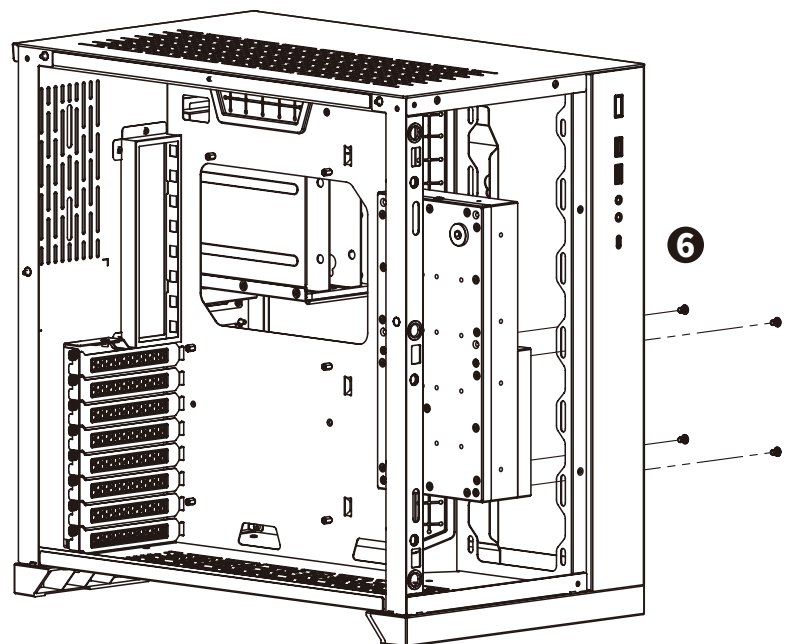
安裝固定支架

**步驟 3**



尺寸參考

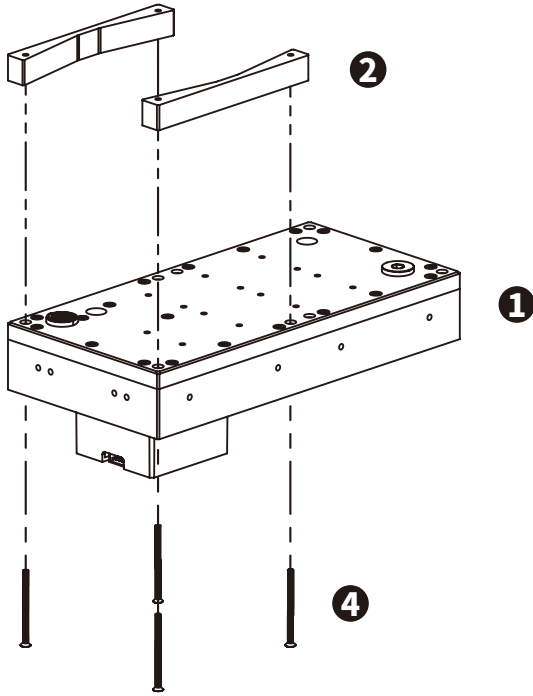
**步驟 4**



安裝於機殼

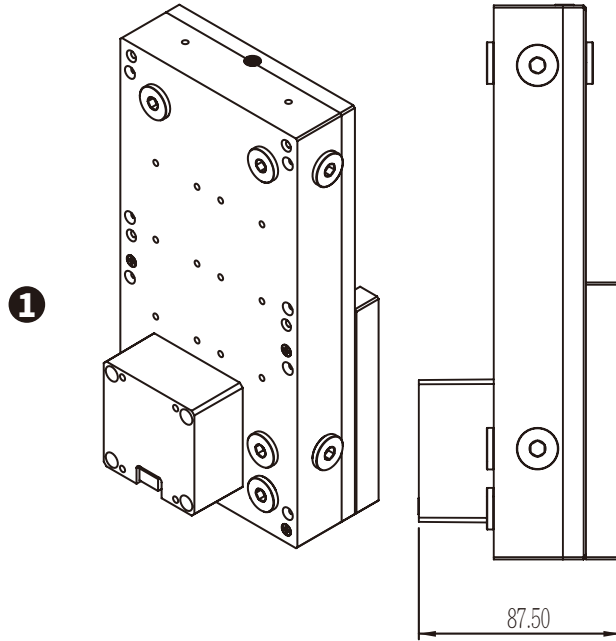
方法 B

**步驟 1**

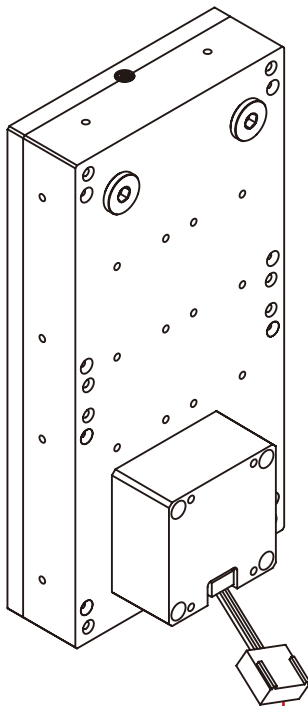


安裝固定支架

**步驟 2**



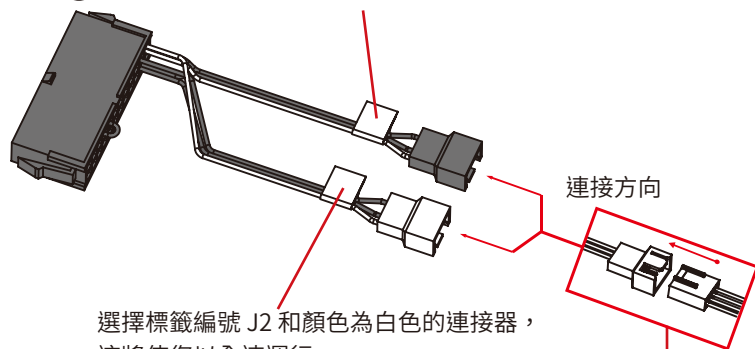
尺寸參考



選擇所需的**速度**

選擇標籤號為 J1 且顏色為黑色的連接器，這將使您以低速運行。

**7**

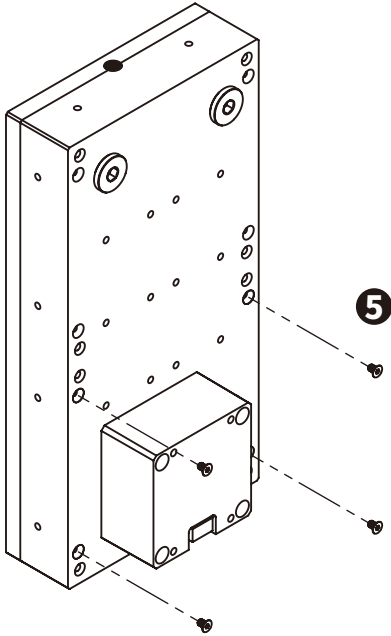


選擇標籤編號 J2 和顏色為白色的連接器，這將使您以全速運行。

**使用說明 針對墊高支架**

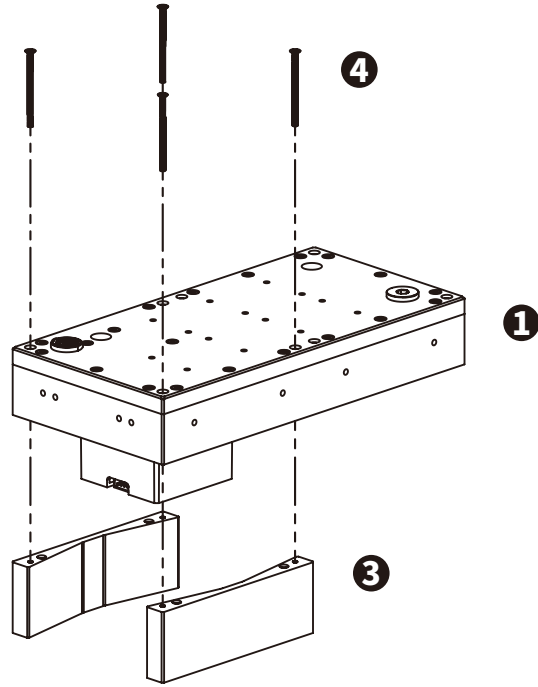
**方法 A**

**步驟 1**



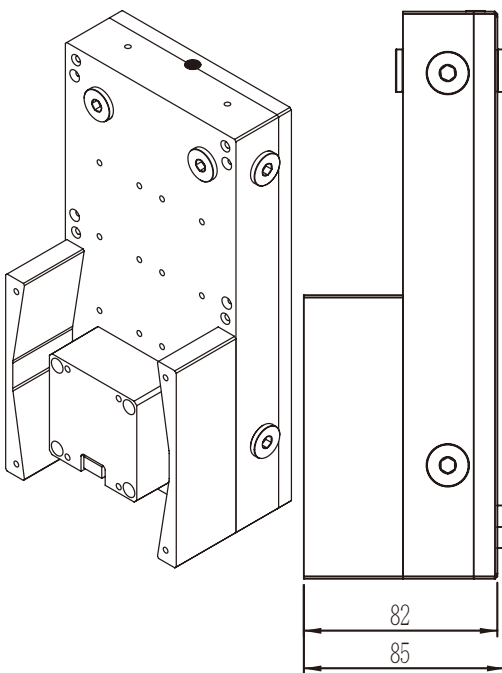
組裝 M3x5mm 螺絲

**步驟 2**



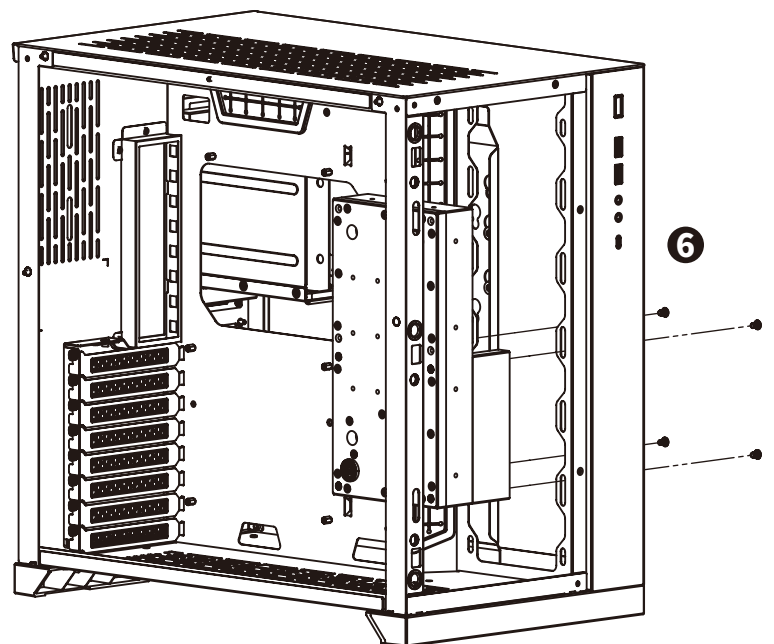
安裝墊高支架

**步驟 3**



尺寸參考

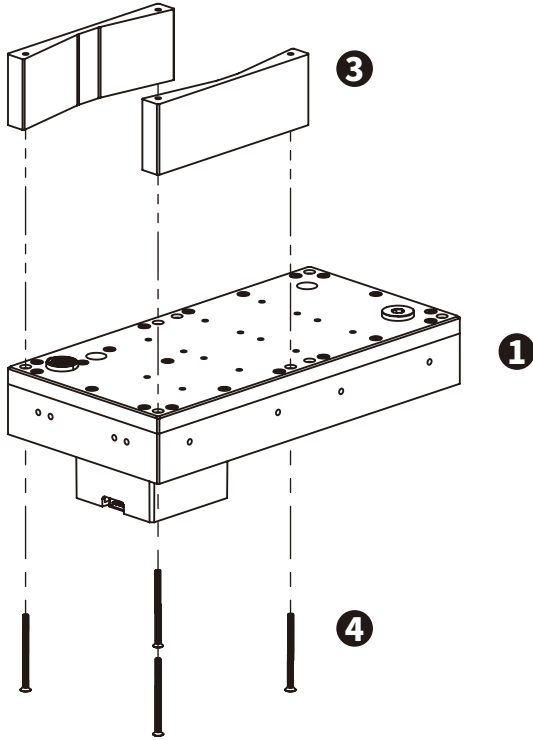
**步驟 4**



安裝於機殼

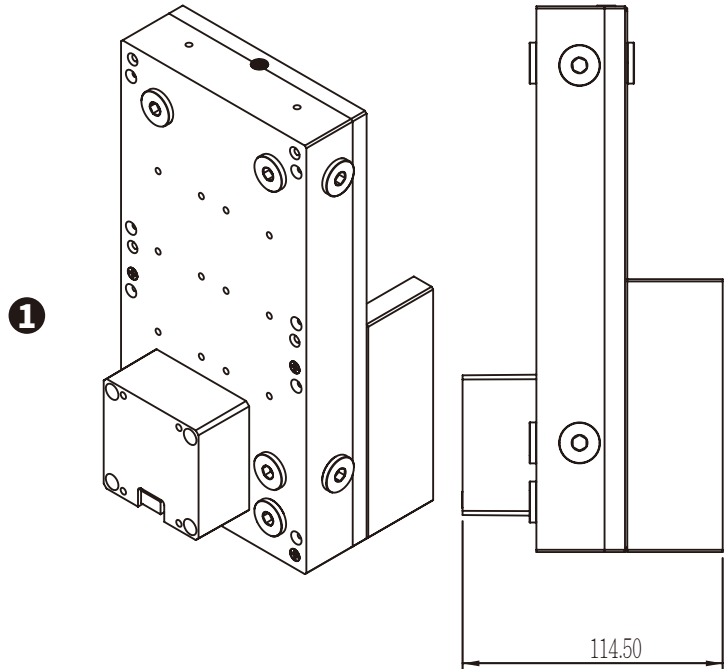
方法 B

步驟 1

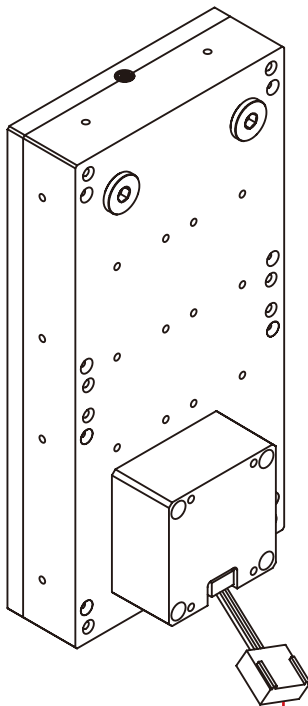


安裝墊高支架

步驟 2

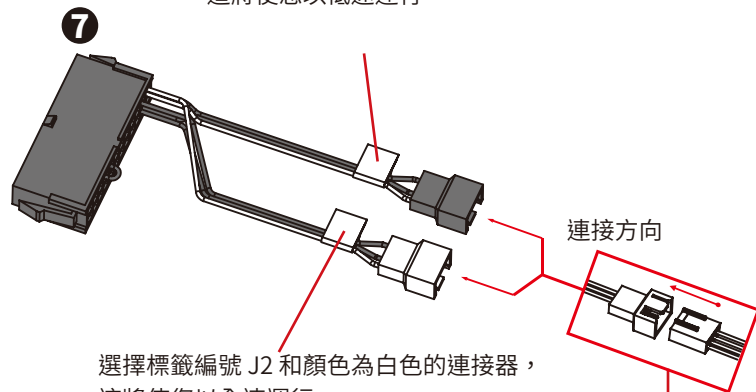


尺寸參考



選擇所需的電度

選擇標籤號為 J1 且顏色為黑色的連接器，這將使您以低速運行。



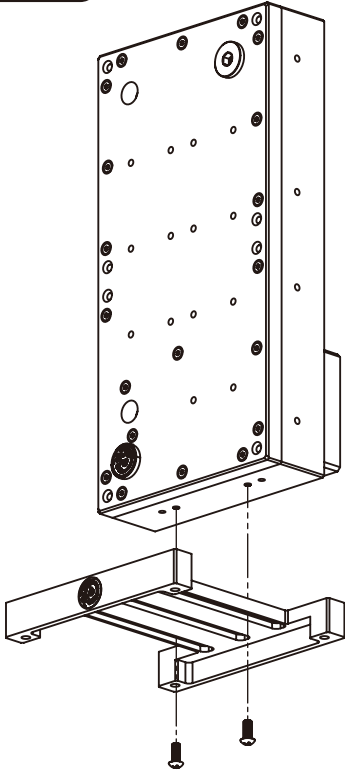
選擇標籤編號 J2 和顏色為白色的連接器，這將使您以全速運行。

連接方向

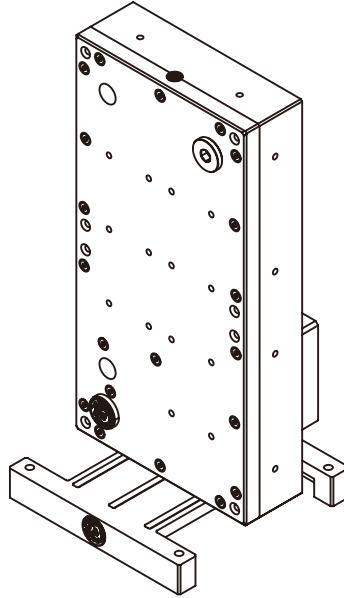
**推薦 針對垂直支架 (額外購買)**

**方法 A**

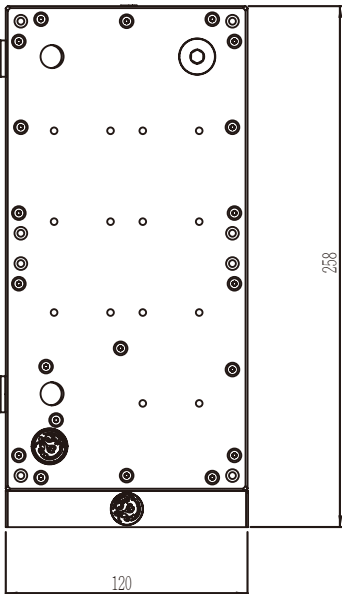
**步驟 1**



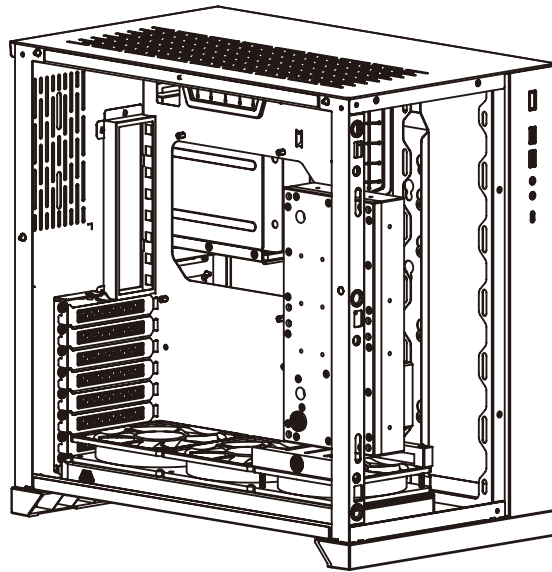
**步驟 2**



**步驟 3**



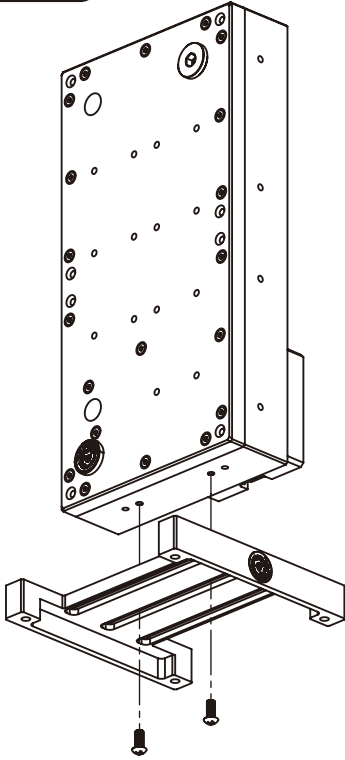
**步驟 4**



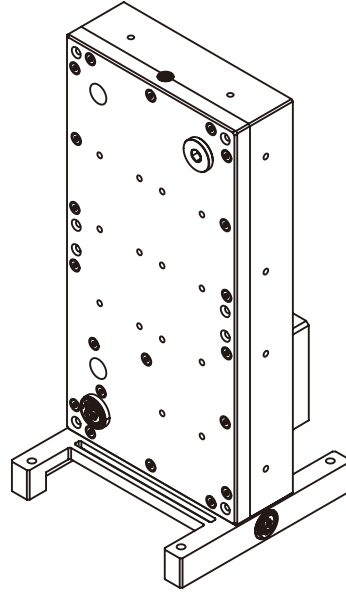


**方法 B**

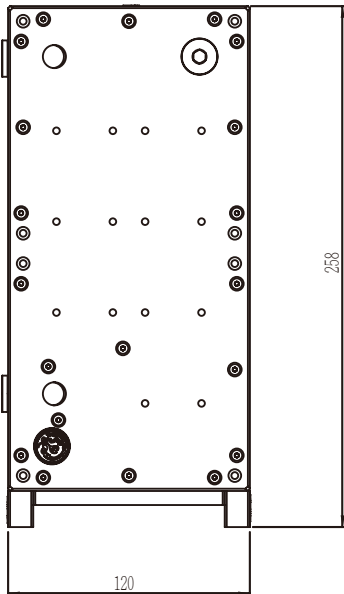
**步驟 1**



**步驟 2**

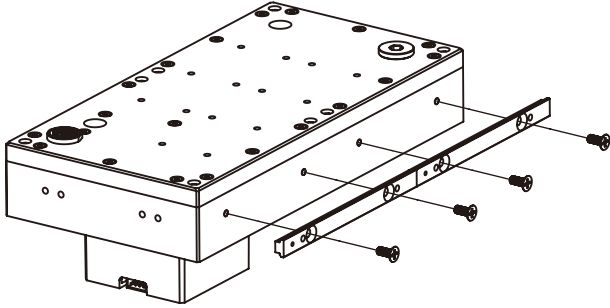


**步驟 3**

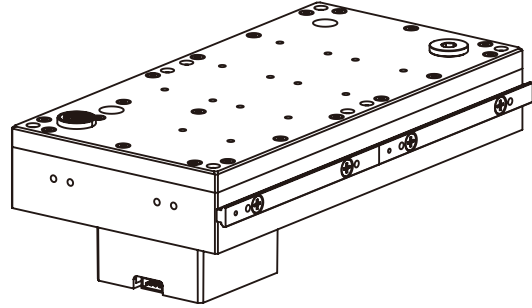


**推薦 針對燈效模組 (額外購買)**

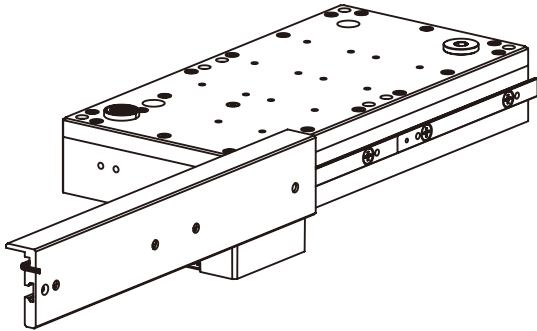
**步驟 1**



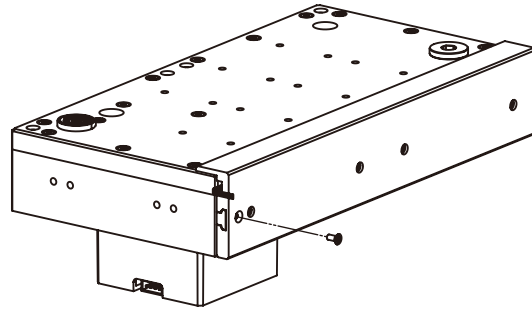
**步驟 2**



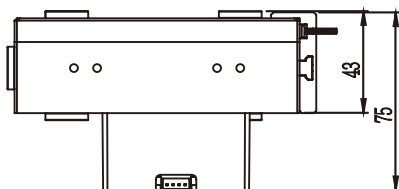
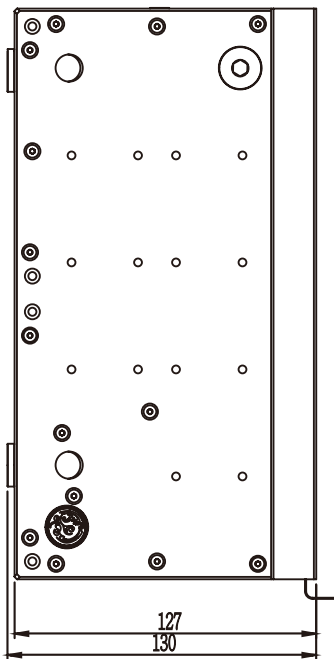
**步驟 3**



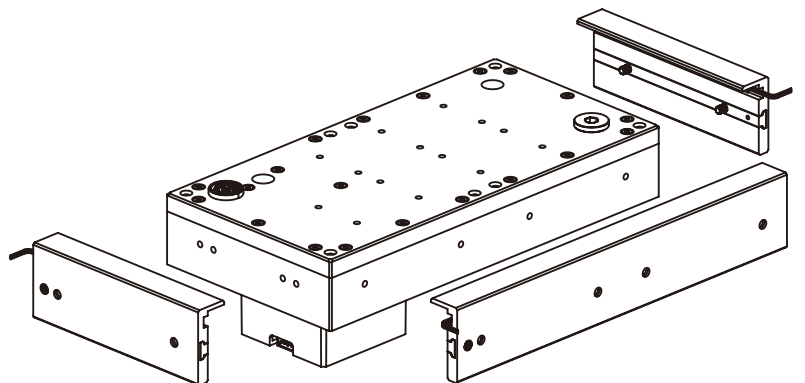
**步驟 4**

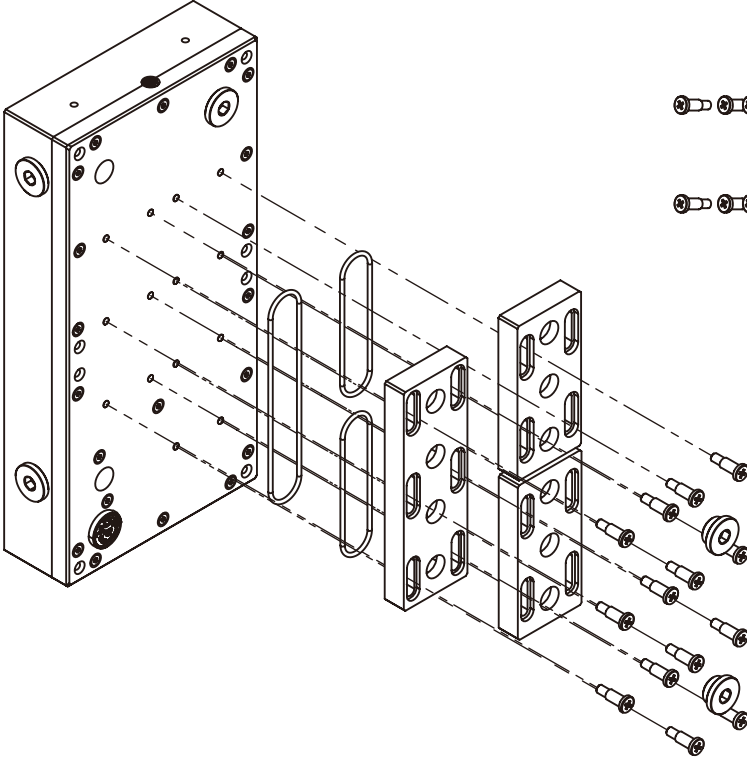
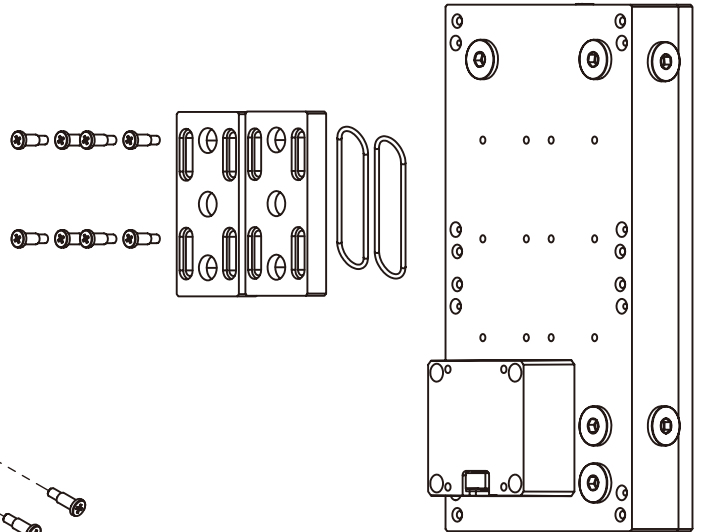
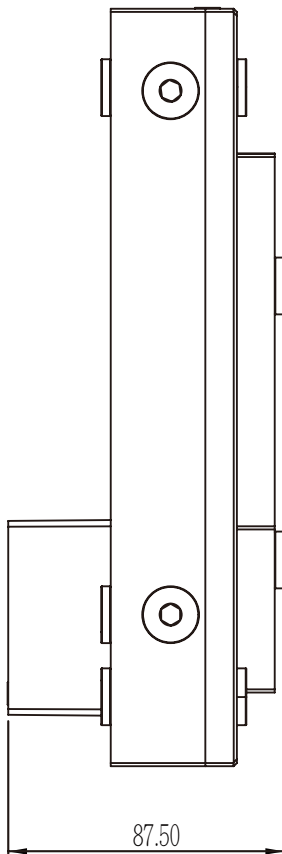


尺寸參考 (安裝燈效模組後)



燈效模組有三個方向可選擇安裝



**推薦 滑塊 (額外購買)**
**方法 A**

**方法 B**

**尺寸參考**

**水泵規格**

額定電壓：12V DC

功率消耗：15W

最大流量：11±15% L/min

噪音：≤ 40dBA

PWM：Yes

MTBF：≥ 15000 hours

保固：2 years

產品尺寸：62 x 62 x 46.7mm

水泵最大揚程：5.5±0.5m

## 注意

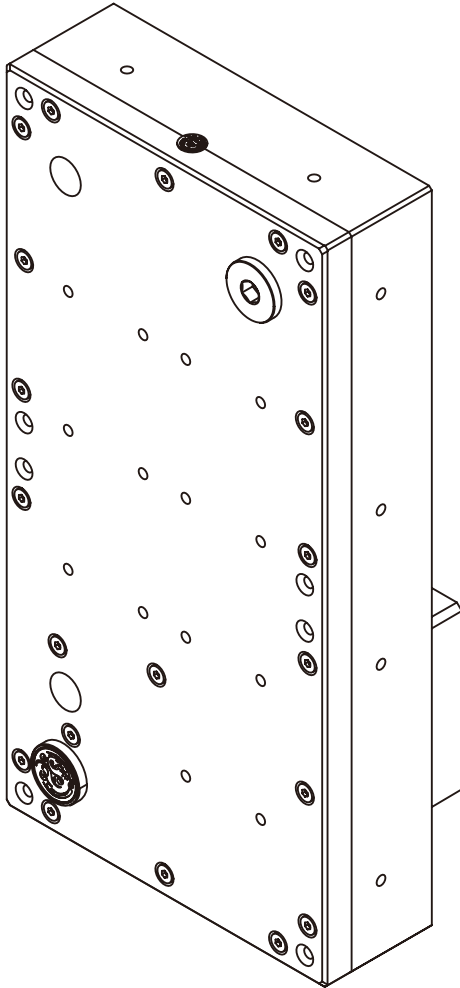
- 跑水前，請先確認所有零件已安裝在正確的位置上，在不開主機，單開水泵的情況下，進行 24 小時的跑水測試，確保無漏水情況後再開主機，避免發生漏水而導致電腦零件的損壞。
- 本公司保留對產品的設計更改以及解釋的權力，如有更動恕不另行通知，產品顏色與配件以實物為準。
- 當使用測氣產品測試水路時，為避免由於壓力過大導致產品損壞，輸入的壓力請不要超過  $0.5\text{kg}/\text{cm}^2$  (Bar)，如因壓力過大造成產品損壞，將由客戶自行承擔，嚴禁客戶在水路有水及水泵開啟的情況下進行氣體飽壓測試。
- Bitspower 建議消費者使用 Bitspower 透明冷卻液。此外，也可以添加 Bitspower 染料到透明冷卻液中以滿足顏色要求。如果消費者選擇不同的水冷液，可能會引起水路配件中的塗層剝落、積垢堵塞水道、水泵磨損、水箱管破裂、破壞 O 型圈密封性導致漏水等。任何因使用不當水冷液導致相關的問題將由消費者自行負責。

# Bitspower CR240 Reservoir

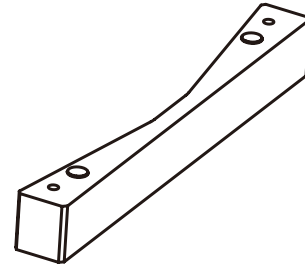
V3

## 配件

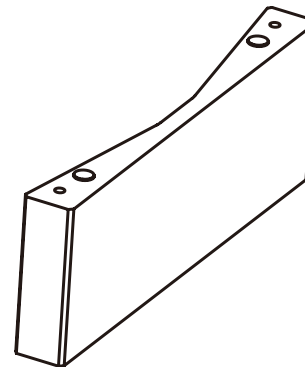
**1** BPM-WTCR240 1组



**2** 固定支架 2个



**3** 垫高支架 2个



**4** M3x45mm 螺丝 4支



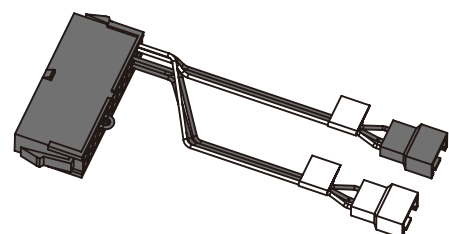
**5** M3x5mm 螺丝 4支



**6** M4x6mm 螺丝 4支



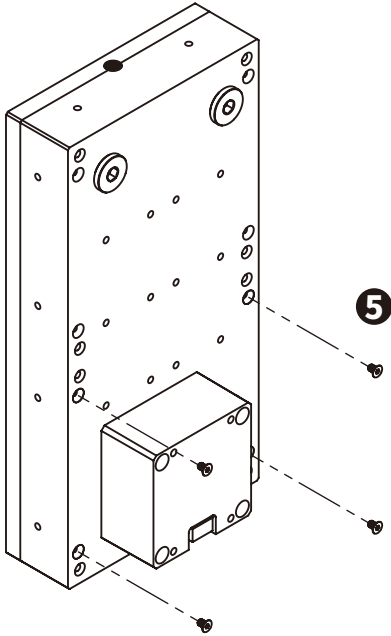
**7** BPTA-PSC-SOC 1 PCS



**使用说明 针对固定支架**

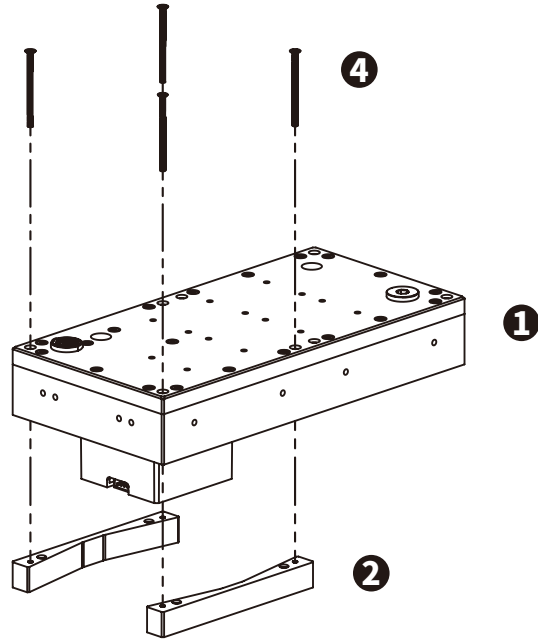
方法 A

**步骤 1**



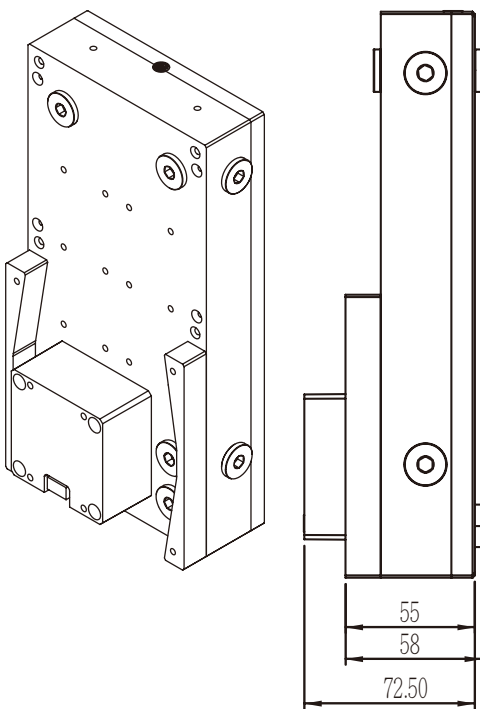
组装 M3x5mm 螺丝

**步骤 2**



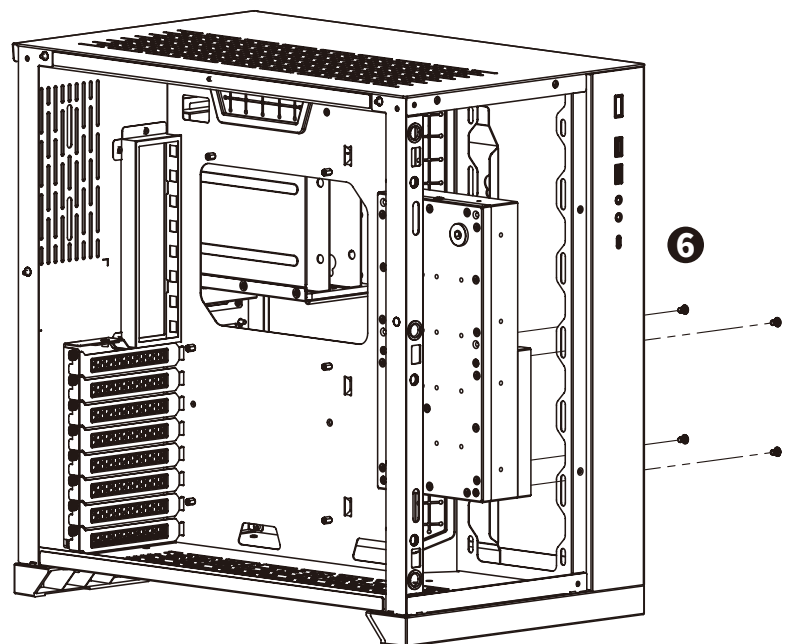
安装固定支架

**步骤 3**



尺寸参考

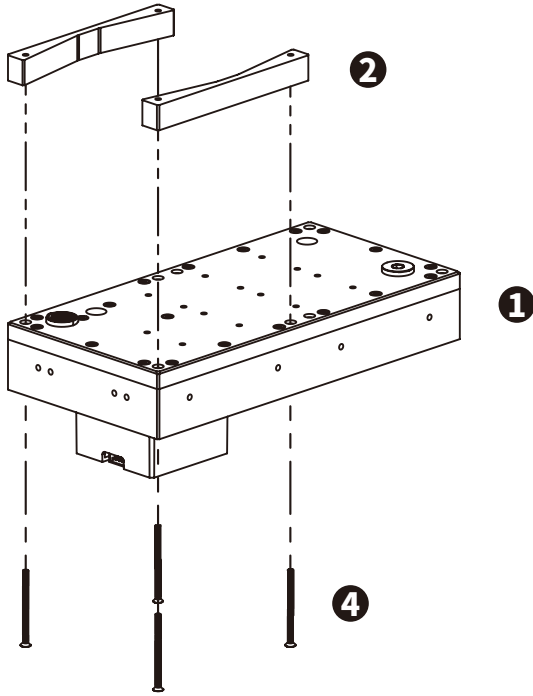
**步骤 4**



安装于机壳

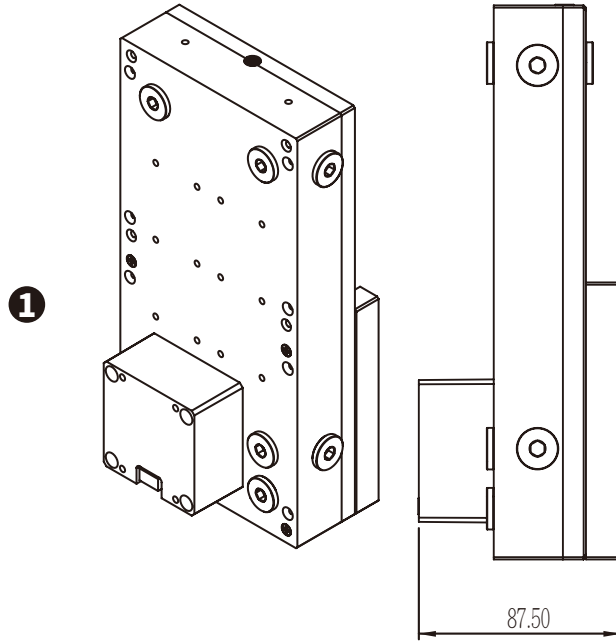
方法 B

**步骤 1**

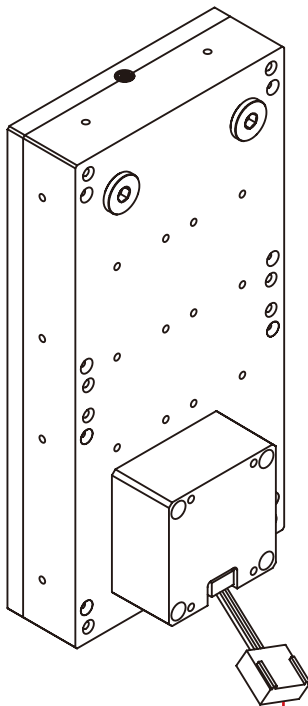


安装固定支架

**步骤 2**



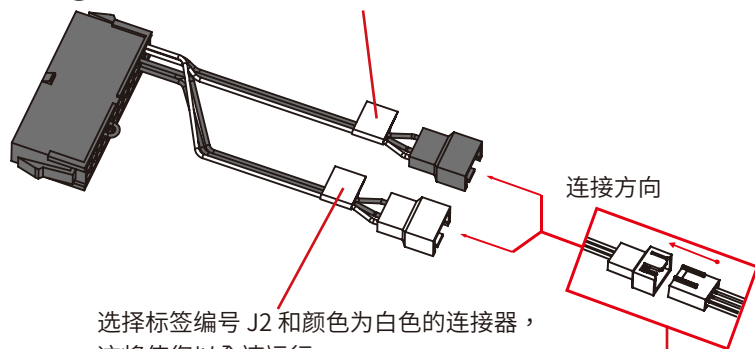
尺寸参考



选择所需的速度

选择标签号为 J1 且颜色为黑色的连接器，  
这将使您以低速运行。

**7**

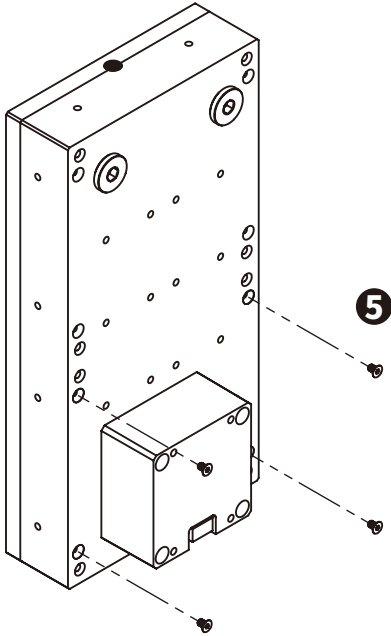


选择标签编号 J2 和颜色为白色的连接器，  
这将使您以全速运行。

**使用说明 针对垫高支架**

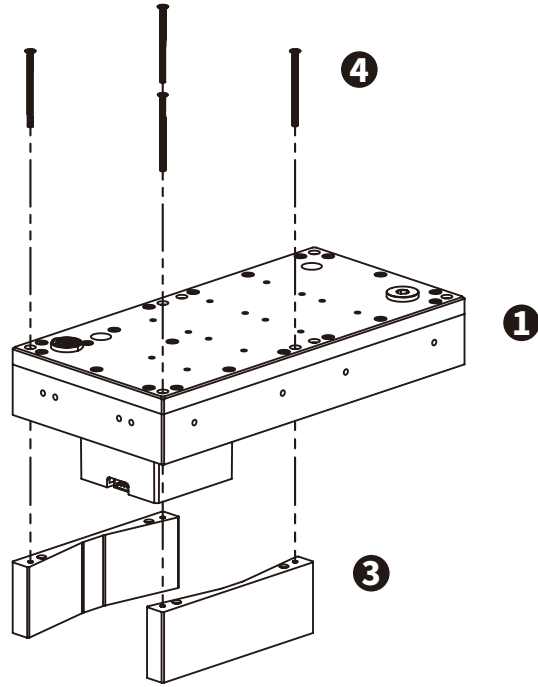
**方法 A**

**步骤 1**



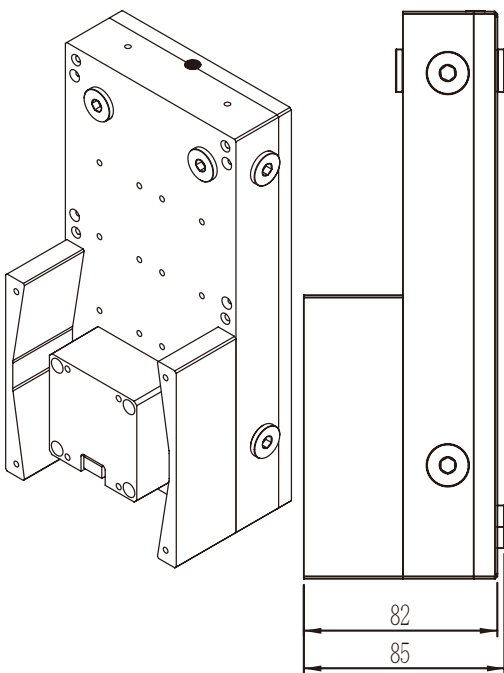
组装 M3x5mm 螺丝

**步骤 2**



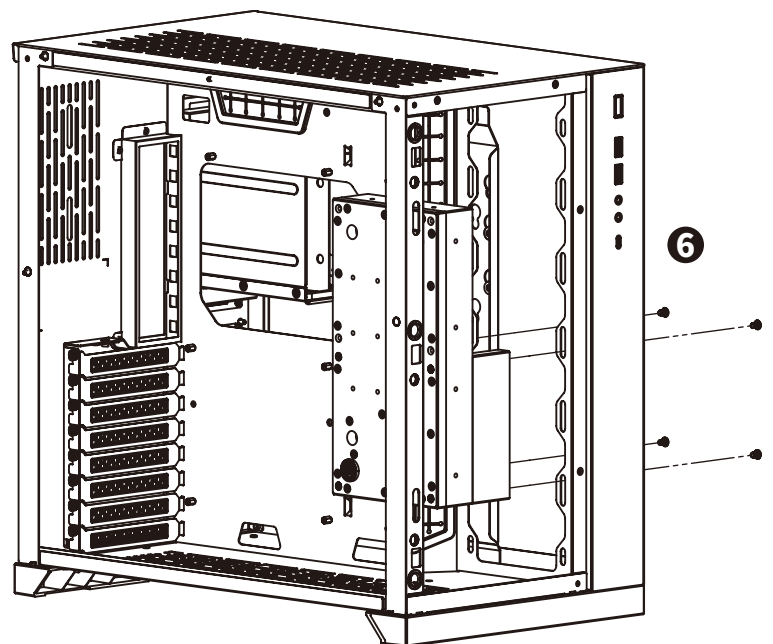
安装垫高支架

**步骤 3**



尺寸参考

**步骤 4**

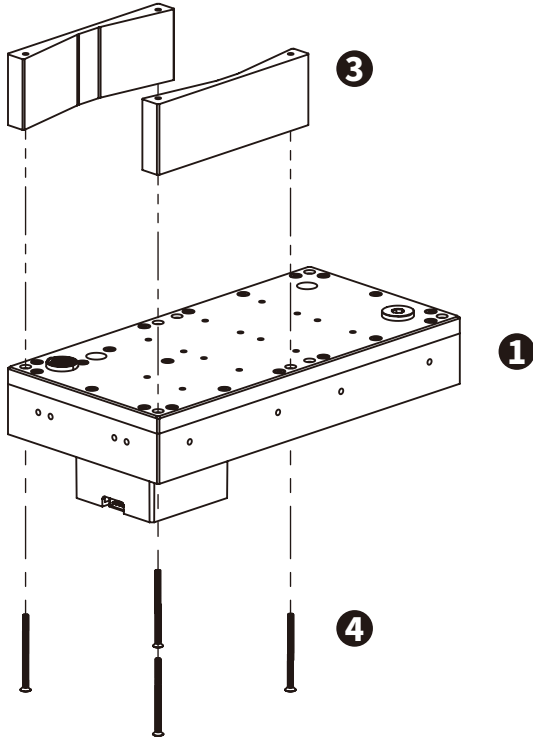


安装于机壳



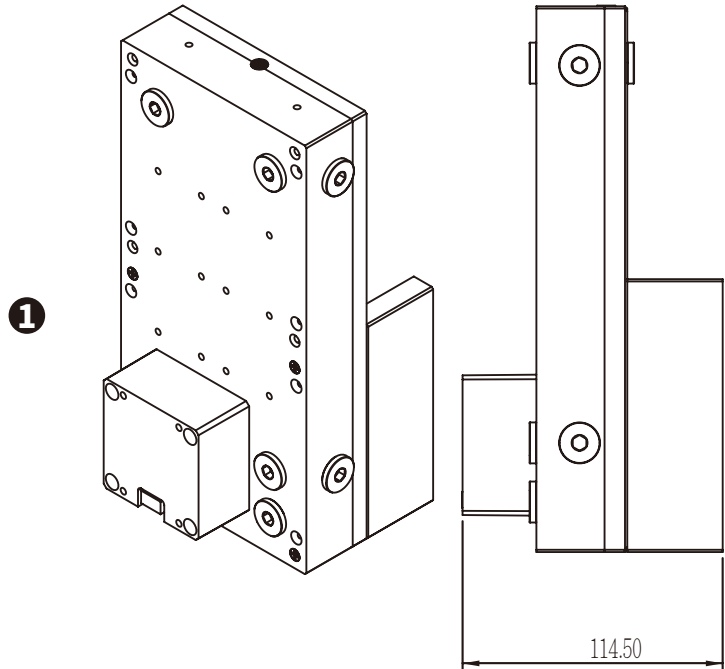
方法 B

步骤 1

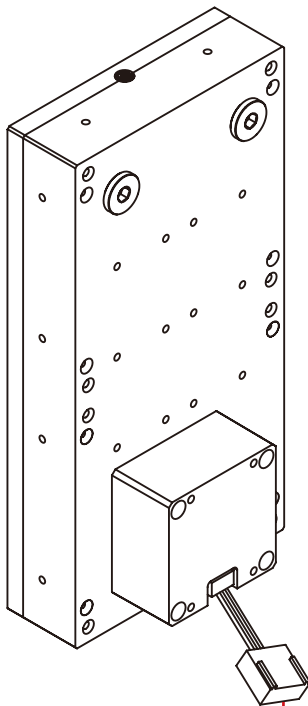


安装垫高支架

步骤 2



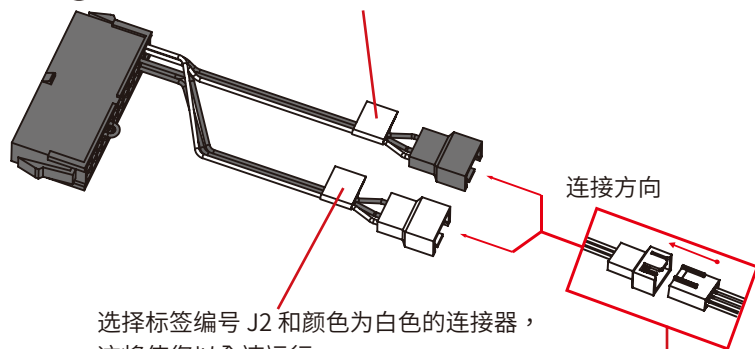
尺寸参考



选择所需的速度

选择标签号为 J1 且颜色为黑色的连接器，  
这将使您以低速运行。

7

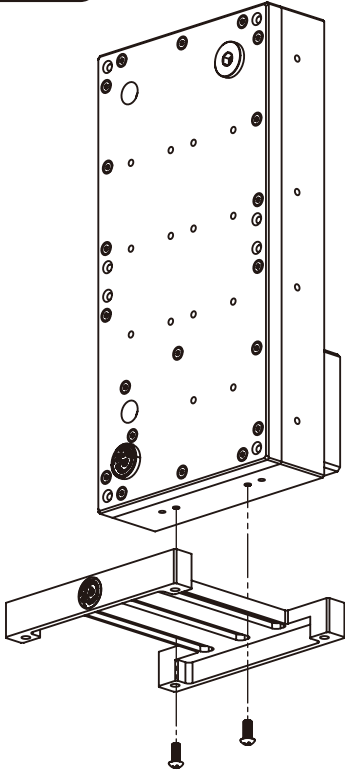


选择标签编号 J2 和颜色为白色的连接器，  
这将使您以全速运行。

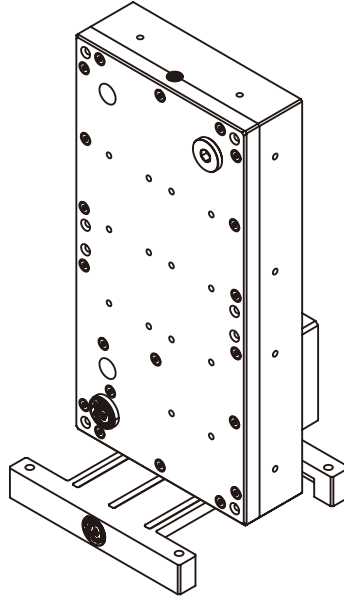
**推荐 针对垂直支架 (额外购买)**

**方法 A**

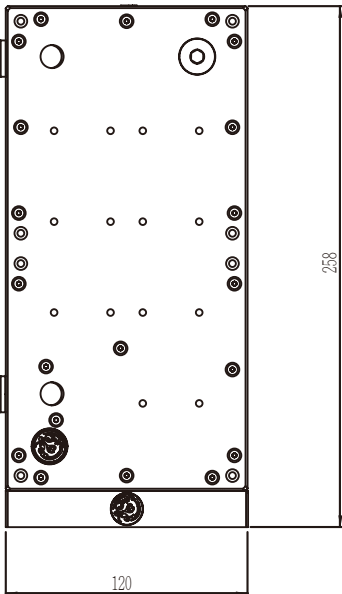
**步骤 1**



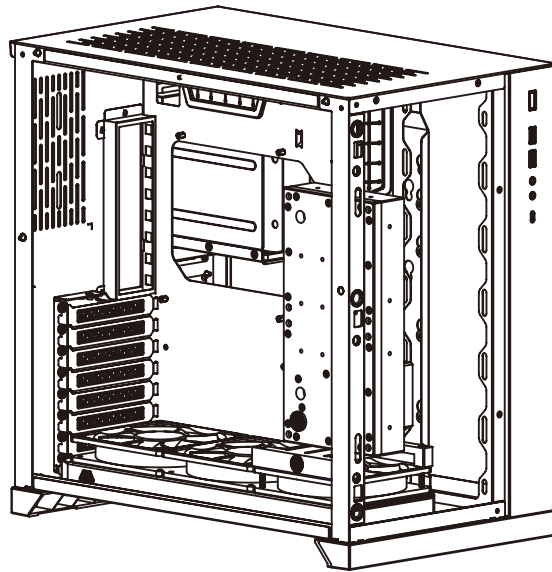
**步骤 2**



**步骤 3**

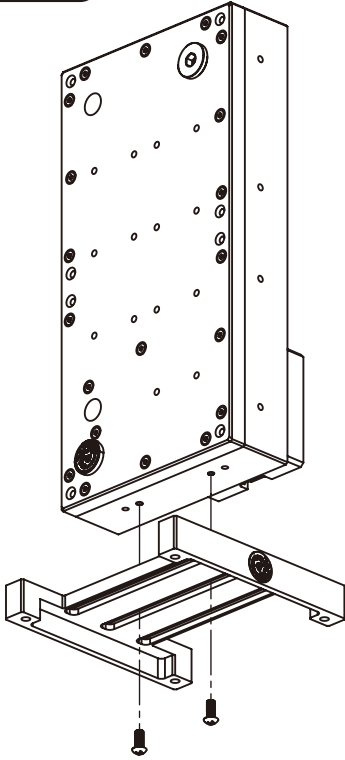


**步骤 4**

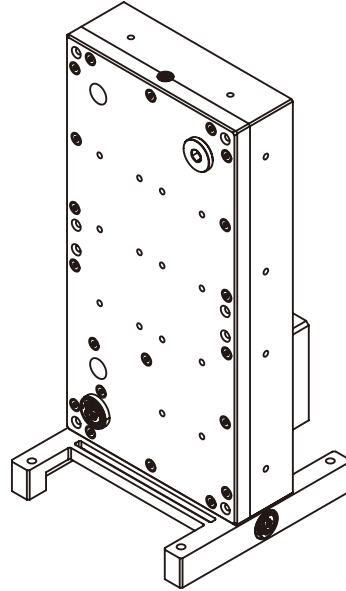


**方法 B**

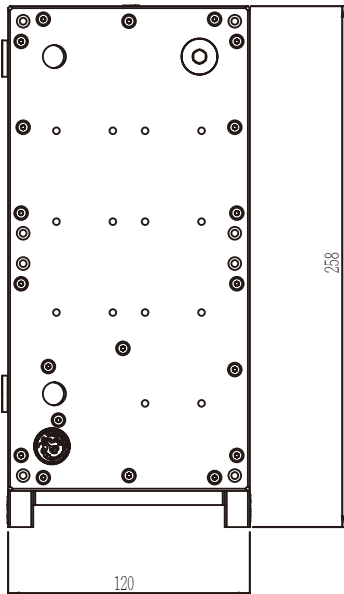
**步骤 1**



**步骤 2**

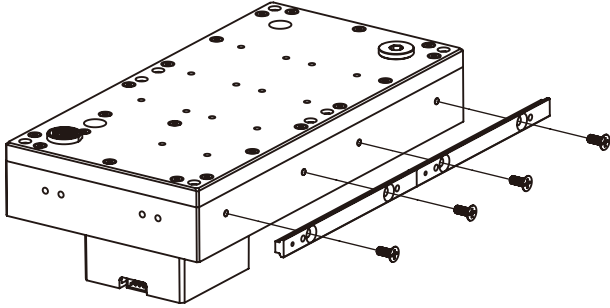


**步骤 3**

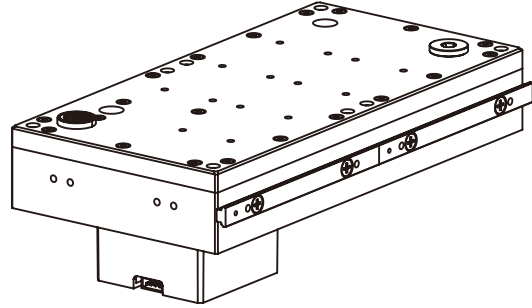


**推荐 针对灯效模组 (额外购买)**

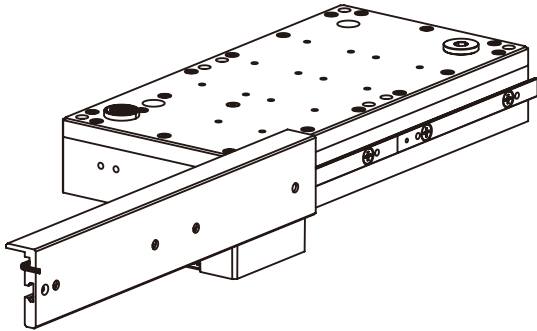
**步骤 1**



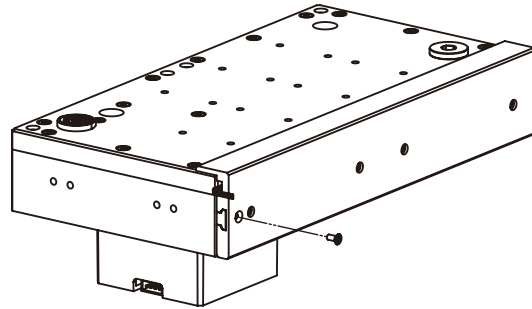
**步骤 2**



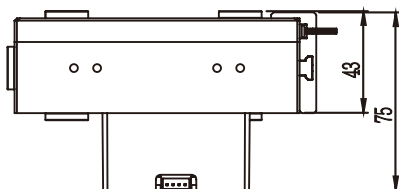
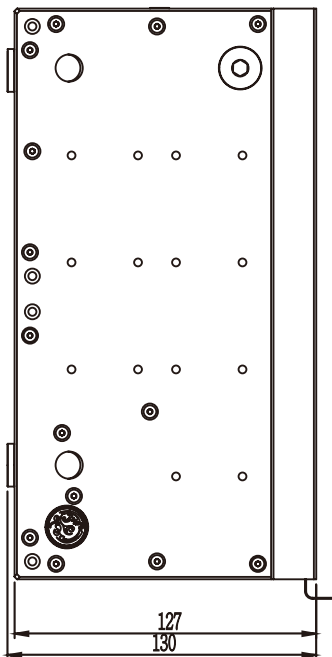
**步骤 3**



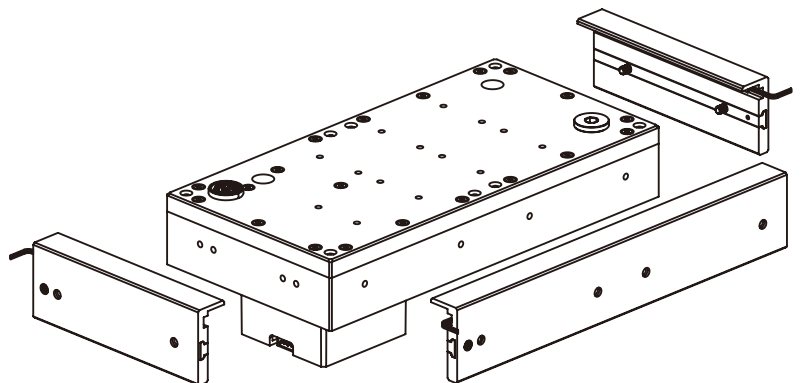
**步骤 4**



尺寸参考 (安装灯效模组后)

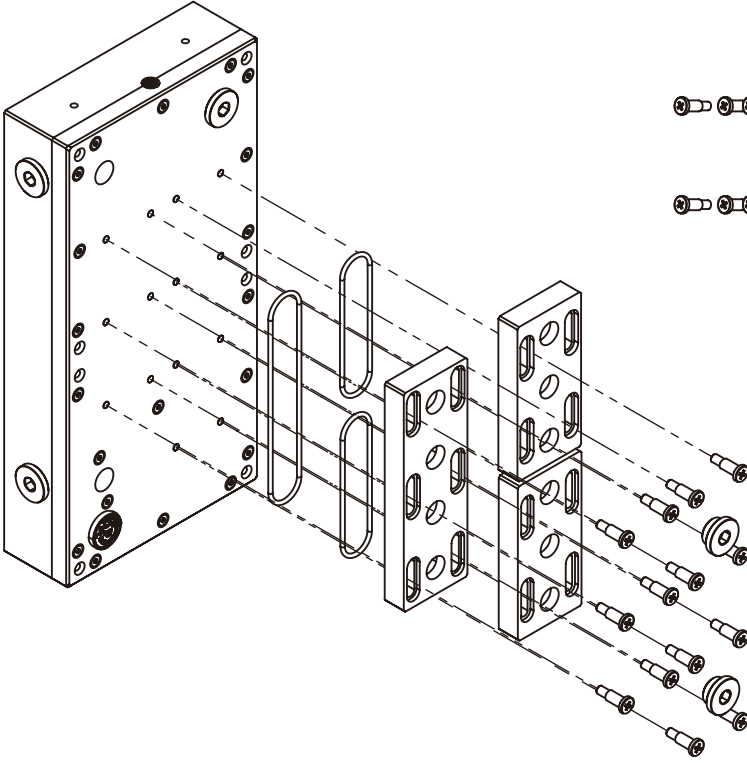


灯效模组有三个方向可选择安装

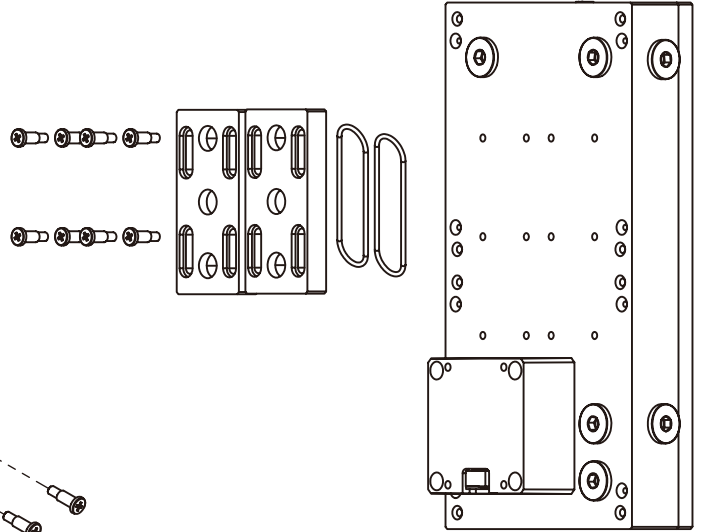


**推荐 滑块 (额外购买)**

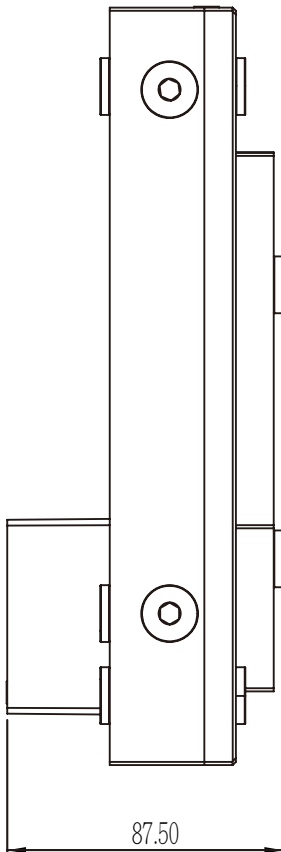
方法 A



方法 B



尺寸参考



**水泵规格**

额定电压：12V DC

功率消耗：15W

最大流量：11±15% L/min

噪音：≤ 40dBA

PWM：Yes

MTBF：≥ 15000 hours

保固：2 years

产品尺寸：62 x 62 x 46.7mm

水泵最大扬程：5.5±0.5m

## 注意

- 跑水前，请先确认所有零件已安装在正确的位置上，在不开主机，单开水泵的情况下，进行 24 小时的跑水测试，确保无漏水情况后再开主机，避免发生漏水而导致电脑零件的损坏。
- 本公司保留对产品的设计更改以及解释的权力，如有更动恕不另行通知，产品颜色与配件以实物为准。
- 当使用测气产品测试水路时，为避免由于压力过大导致产品损坏，输入的压力请不要超过  $0.5\text{kg}/\text{cm}^2$  (Bar)，如因压力过大造成产品损坏，将由客户自行承担，严禁客户在水路有水及水泵开后的情况下进行气体饱压测试。
- Bitspower 建议消费者使用 Bitspower 透明冷却液。此外，也可以添加 Bitspower 染料到透明冷却液中以满足颜色要求。如果消费者选择不同的水冷液，可能会引起水路配件中的涂层剥落、积垢堵塞水道、水泵磨损、水箱管破裂、破坏 O 型圈密封性导致漏水等。任何因使用不当水冷液导致相关的问题将由消费者自行负责。